



THE **NEW** moticam

2012 - THE NEXT GENERATION

*Le Moticam
sono gli accessori
preferiti dai piccoli
e medi laboratori
professionali di tutto
il mondo?*

? Lo sapeva che...





Il 2012 segna una nuova evoluzione nella gamma Moticam. Per oltre una decade Motic è stata leader nel mercato delle soluzioni accessibili e di alta qualità della microscopia digitale. Le Moticam sono famose in tutto il mondo per la loro facilità d'uso e la loro adattabilità ad un buon numero di applicazioni. Tanto per uso didattico, come industriale o clinico, l'inimitabile design Moticam "All in One Box" garantisce a ogni utente che la sua macchina fotografica si adatterà a quasi qualsiasi microscopio.

Con questa nuova generazione abbiamo voluto dare ascolto ai nostri sostenitori di tutto il mondo, che rappresentano un ampio spettro di utenti. L'informazione che ci hanno fornito è stata infusa nella nuova gamma 2012, rendendo le macchine fotografiche più flessibili, potenti e facili da usare di prima. E il tutto a prezzi ancora più interessanti!

Qui a Motic crediamo, infatti, nella possibilità di fare microscopia digitale di qualità accessibile a tutti e siamo sicuri che anche lei saprà trarre beneficio da questa nuova linea.

THE [AllinOneBOX] CONCEPT



Qui a Motic facciamo il possibile per assicurarci che tutto quello di cui lei potrà aver bisogno per collegare la Moticam al suo microscopio sia incluso "in una sola scatola". Grazie alla nostra squadra di ingegneri programmatori e meccanici, **ogni Moticam è fornita di tutta l'attrezzatura necessaria per aiutarla a convertire le sue immagini in informazione.** Ecco cosa include ogni scatola Moticam:



Una macchina fotografica collegabile, dotata di un chip per immagini professionali posto all'interno di un alloggiamento con montatura C con un filtro IR cut-off removibile.



Una robusta lente di vetro regolabile accoppiata alla dimensione del chip.



Due adattatori per oculari regolabili che le permetteranno di collegare la macchina fotografica su quasi qualsiasi tipo di microscopio senza dover togliere l'oculare.



Un vetrino con 4 punti di calibrazione, con reticoli a croce micrometrici che assicurano un'accurata taratura per misurazioni precise.



Il macro tubo per osservazione macrometrica che, insieme alla lente regolabile, è perfetto per utilizzare la macchina fotografica senza microscopio.



Tutti i cavi e le attrezzature elettriche necessari si trovano dentro la scatola.



Una versione completa del software Motic Images Plus fornisce tutti gli strumenti di cui potrà aver bisogno per quantificare, misurare, prendere nota, insegnare, imparare e molto altro ancora. Il software può essere sottoposto ad un numero illimitato di aggiornamenti e non richiede il pagamento di alcuna licenza.



Lo sapeva che... ogni macchina fotografica possiede una **montatura standard a tripode**, in maniera tale che lei potrà fissare la macchina fotografica nella sua installazione?

Indice

Moticam 1	6
Moticam 1SP	6
Moticam 2	7
Moticam 3	7
Moticam 5	8
Moticam 10	8
Moticam 580	9
Motic Images Plus	10
Compatibilità	12
Collegi la sua Moticam	14
Dati tecnici	18

Contenuti



Moticam **1** & **1SP**

La nostra gamma comincia con le serie Moticam 1, perfette per scuole o piccoli laboratori. Con una risoluzione dal vivo di 800x600 o di 1.3 MP potrà utilizzare queste macchine fotografiche con lavagne interattive per realizzare uno straordinario insegnamento integrato. La risoluzione dal vivo insieme ad un eccezionale bilanciamento del colore rendono queste macchine fotografiche un approccio ideale e accessibile alla microscopia digitale in qualsiasi situazione.

Moticam **1** Specifiche:

- Risoluzione dal vivo: 800x600 pixel
- Tipo di sensore: CMOS
- Misurazione ottica: 1/4"
- Lente regolabile: 8mm
- Software incluso: Motic Images Plus per PC e Mac
- Altro: il Driver s'installa automaticamente in Windows Vista e successivi

Moticam **1SP** Specifiche:

- Risoluzione dal vivo: 1.3MP
- Tipo di sensore: CMOS
- Misurazione ottica: 1/3"
- Lente regolabile: 12mm
- Software incluso: Motic Images Plus per PC e Mac
- Altro: compatibilità del Driver con Direct Show, TWAIN e Media Cybernetics Image Pro Plus 7



Moticam 2 & 3

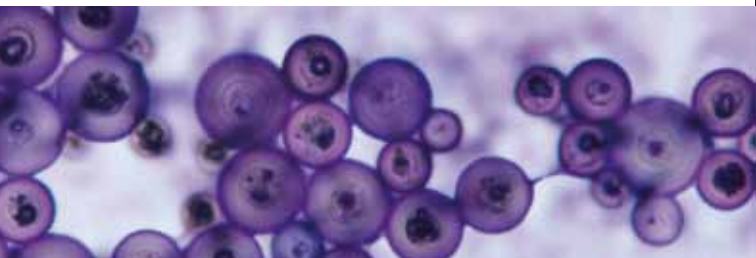
Le Moticam 2 e 3 offrono un'eccellente combinazione di immagini dal vivo ad alta risoluzione (fino a 3 MP) pur restando veloci ed accessibili. Queste macchine fotografiche sono ideali non solo per un uso nelle scuole e nelle università, ma anche in cliniche e ambulatori veterinari.

Moticam 2 Specifiche:

- Risoluzione dal vivo: 2.0MP
- Tipo di sensore: CMOS
- Misurazione ottica: 1/3"
- Lente regolabile: 12mm
- Software incluso: Motic Images Plus per PC e Mac
- Altro: compatibilità del Driver con Direct Show, TWAIN e Media Cybernetics Image Pro Plus 7

Moticam 3 Specifiche:

- Risoluzione dal vivo: 3.0MP
- Tipo di sensore: CMOS
- Misurazione ottica: 1/2"
- Lente regolabile: 16mm
- Software incluso: Motic Images Plus per PC e Mac
- Altro: compatibilità del Driver con Direct Show, TWAIN e Media Cybernetics Image Pro Plus 7



Moticam **5** & **10**

Ha bisogno di alta qualità per la documentazione? Le Moticam 5 e 10 offrono fino a 10 MP di risoluzione dal vivo e di risoluzione di cattura. Con una gamma di risoluzione così alta a sua disposizione potrà convertire, facilmente e professionalmente, le immagini catturate in file di documentazione da 300 DPI. Come nel caso di tutte le Moticam, tanto la Moticam 5 come la 10 contengono gli algoritmi "Visione Rapida", che permettono all'utente di visualizzare a schermo intero una frequenza di fotogrammi più veloce, restando al contempo in grado di catturare un'immagine con massima risoluzione. Questa flessibilità fa delle Moticam un investimento sicuro.

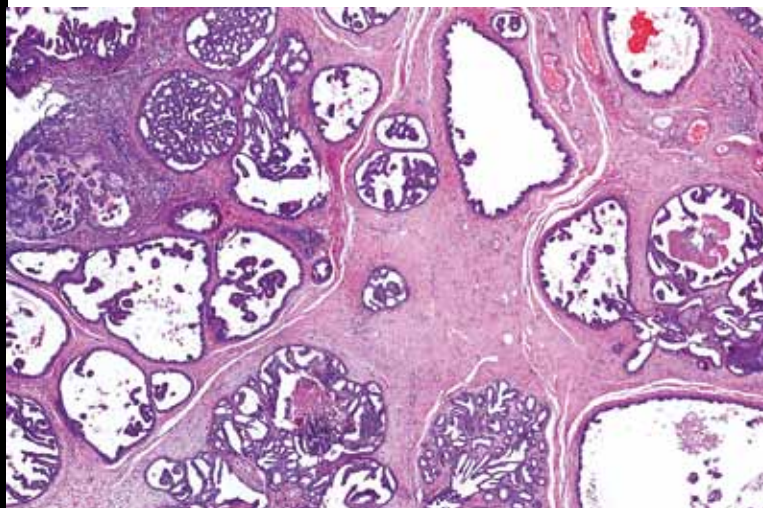


Moticam **5** Specifiche:

- Risoluzione dal vivo: 5.0MP
- Tipo di sensore: CMOS
- Misurazione ottica: 1/2.5"
- Lente regolabile: 12mm
- Software incluso: Motic Images Plus per PC e Mac
- Altro: compatibilità del Driver con Direct Show, TWAIN e Media Cybernetics Image Pro Plus 7

Moticam **10** Specifiche:

- Risoluzione dal vivo: 10.0MP
- Tipo di sensore: CMOS
- Misurazione ottica: 1/2.5"
- Lente regolabile: 12mm
- Software incluso: Motic Images Plus per PC e Mac
- Altro: compatibilità del Driver con Direct Show, TWAIN e Media Cybernetics Image Pro Plus 7



Moticam 580

La Moticam 580 è il non plus ultra come macchina fotografica da microscopio accessibile e polivalente. Questa macchina fotografica, una volta che è stata montata su un microscopio, non ha bisogno di un computer per la sua operatività standard. Le immagini possono essere catturate direttamente su una scheda SD a 5.0 MP di risoluzione. Se la si collega ad un computer con un cavo USB, questa macchina fotografica può comunque essere utilizzata come qualsiasi altra Moticam con il suo software. La vera versatilità della 580 è sottolineata dalla sua capacità di visualizzare immagini dal vivo, per mezzo della porta HDMI, ad una risoluzione di 1080p. Tanto se utilizzata in area didattica come industriale o clinica, la Moticam 580 è la vera “tuttofare” della nostra nuova squadra Moticam.

Multi-output Potrà collegare la sua macchina fotografica ad un computer, proiettore o monitor HD



Moticam 580 Specifiche:

- Sensor Type: CMOS
- Risoluzione del sensore: 5.0MP
- Misurazione ottica: 1/2,5”
- Lente regolabile: 12mm
- Tipologie di uscita: HDMI (1080 p), Scheda SD (5.0 MP), USB (800x600), Video analogico
- Telecomando
- Software incluso: Motic Images Plus per PC e Mac

Motic Images Plus

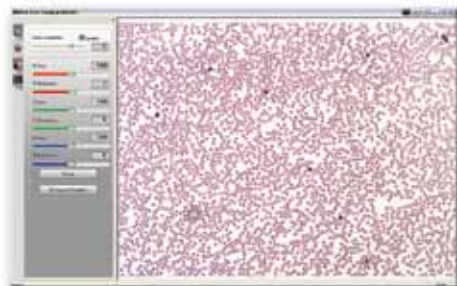
Motic Images Plus per PC è il pacchetto software sviluppato in più di una decade di stretta collaborazione con utenti finali e professionisti di tutto il mondo. Qui a Motic crediamo che i fatti contino più delle parole ed è per questo che una **versione completa di Motic Images Plus è inclusa con ogni Moticam**. Dopo averlo installato, non le sarà chiesto di pagare nessuna licenza o aggiornamento, dovrà semplicemente registrare la sua Moticam on-line ed avrà accesso agli **aggiornamenti gratuiti** quando saranno disponibili.

Motic Images Plus è costituito da due principali componenti: l'interfaccia di cattura dell'immagine (MI Devices) e il **programma che gestisce l'immagine catturata**.

L'**interfaccia di cattura dell'immagine** è un programma separato, per mezzo del quale non solo l'immagine dal vivo può essere perfezionata grazie alle tantissime funzioni di regolazione, ma

può anche essere utilizzata come dispositivo didattico grazie ai suoi potenti strumenti: il pannello per le immagini dal vivo (Live Cross-Bar), il pannello per la scala (Scale-Bar) e la Griglia. Catturare l'immagine perfetta, infatti, è vitale per qualsiasi tipo di applicazione. Per questo motivo l'**interfaccia MI Devices** è disponibile anche se la Moticam viene usata come dispositivo Direct Show o TWAIN. Quest'interfaccia soddisferà chiunque, tanto utilizzando la Moticam nella modalità automatica facile da usare così come controllando ogni aspetto del flusso dell'immagine.

Una volta che l'immagine è stata catturata, viene immediatamente trasferita al programma Images Plus in cui gli strumenti di misurazione, annotazione e relazione possono essere usati per **trasformare le immagini in informazioni**. A causa della proliferazione di monitor tattili e lavagne interattive, abbiamo ottimizzato la nostra interfaccia per rendere più semplice l'utilizzazione di queste tecnologie con le Moticam.



Interfaccia MI Devices



Interfaccia MI Devices
Video



Interfaccia MI Devices
Correzione colore



Interfaccia MI Devices
Regolazioni



Interfaccia MI Devices
Cattura



Motic Images Plus 2.0 - Misurazioni



Motic Images Plus 2.0 - Misurazioni

Compatibilità

Qui a Motic facciamo del **nostro meglio per assicurare che le Moticam siano compatibili con la tecnologia più recente**. Al momento, tutte le nostre macchine fotografiche sono compatibili con **Windows XP e successivi**. La maggior parte delle macchine fotografiche è compatibile anche con **Apple OS X**, Lion compreso. Se lei è un utente Linux, ci richieda pure i nostri software e driver gratuiti per Linux.

Grazie alla **compatibilità con Direct Show e Twain**, le Moticam possono essere integrate anche ad applicazioni di altri produttori. Gli strumenti e i servizi della nostra interfaccia MI Devices sono accessibili per mezzo di **Direct Show e Twain**. In risposta alla crescente richiesta, le Moticam sono attualmente in grado d'integrarsi completamente al **Media Cybernetics' Image Pro Plus 7**. Scarichi pure il plug-in relativo dai Media Cybernetics o dalle pagine di supporto tecnico di Motic. Per coloro i quali fossero interessati ad una microscopia digitale un po' più avanzata le nostre Moticam sono anche totalmente compatibili con:

MoticNet

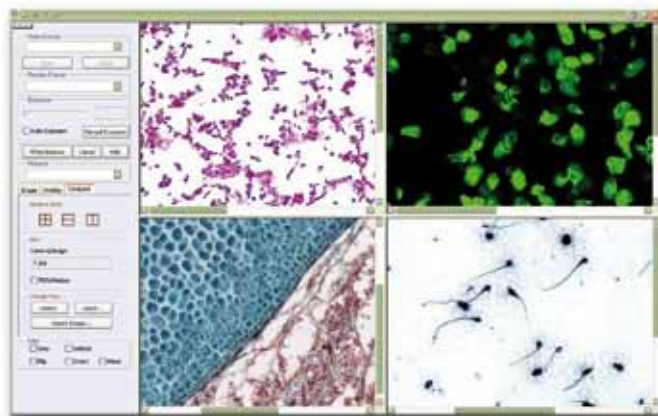
La nostra **piattaforma di osservazione e supervisione multi-utenti**. Può collegare fino a 100 postazioni di microscopia digitale, supervisionandole e controllandole dalla piattaforma di un solo insegnante; distribuire e raccogliere i compiti e permettere ad un solo studente di assumere il controllo della classe. **MoticNet consente all'insegnante di tenere tutto sotto controllo**.

MoticTrace

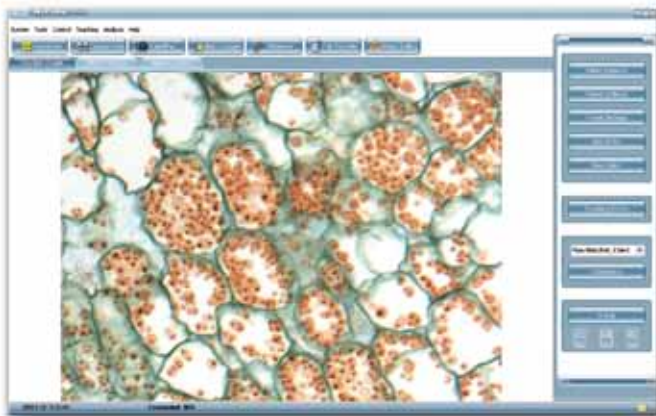
Le **immagini forensi** non devono essere necessariamente care. Colleghi fino a quattro Moticam ad un solo Pc e controlli le immagini simultanee che provengono da ogni macchina fotografica. Può collegare le macchine fotografiche ai suoi stereomicroscopi o microscopi biologici e, in pochi secondi, **otterrà immagini digitali comparabili**. Potrà ridimensionare le immagini digitalmente, sovrapporle e ruotarle. Si tratta di uno strumento straordinario non solo per insegnare medicina forense ma anche per le **unità operative che analizzano le prime prove**.



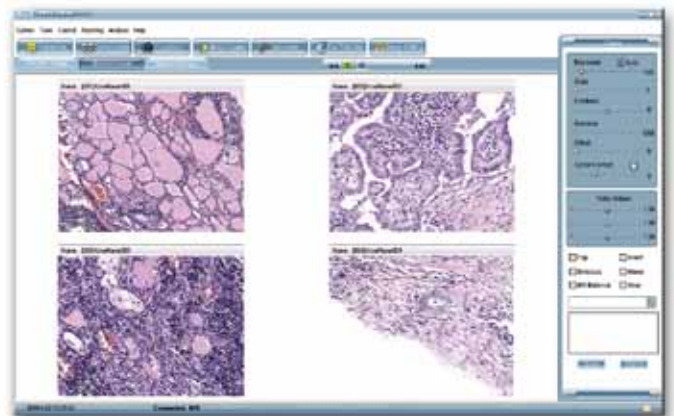
Motic Trace



Motic Trace



Motic Net - Studente

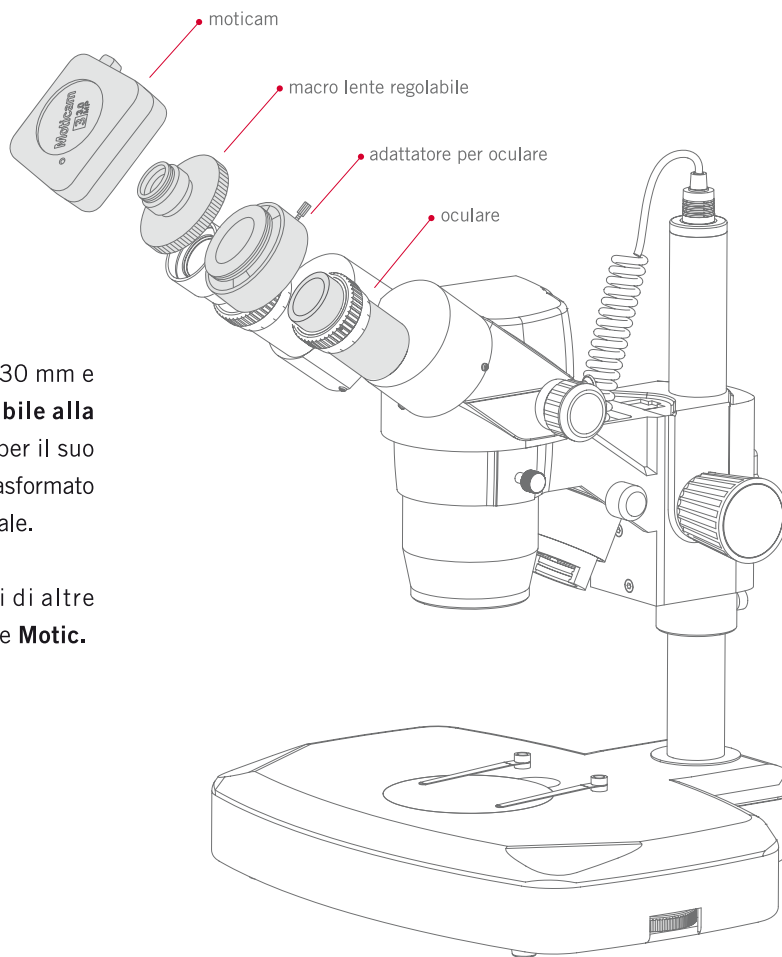


Motic Net - Professore



Collegi la sua Moticom Sull'oculare

Scannerizzi questo codice per guardare il video



Con ogni **Moticom** forniamo due adattatori per oculari (30 mm e 38 mm di diametro). **Collegi la lente macro regolabile alla macchina fotografica e selezioni il corretto adattatore** per il suo microscopio. Collochi il tutto sull'oculare ed avrà così trasformato il suo microscopio convenzionale in un microscopio digitale.

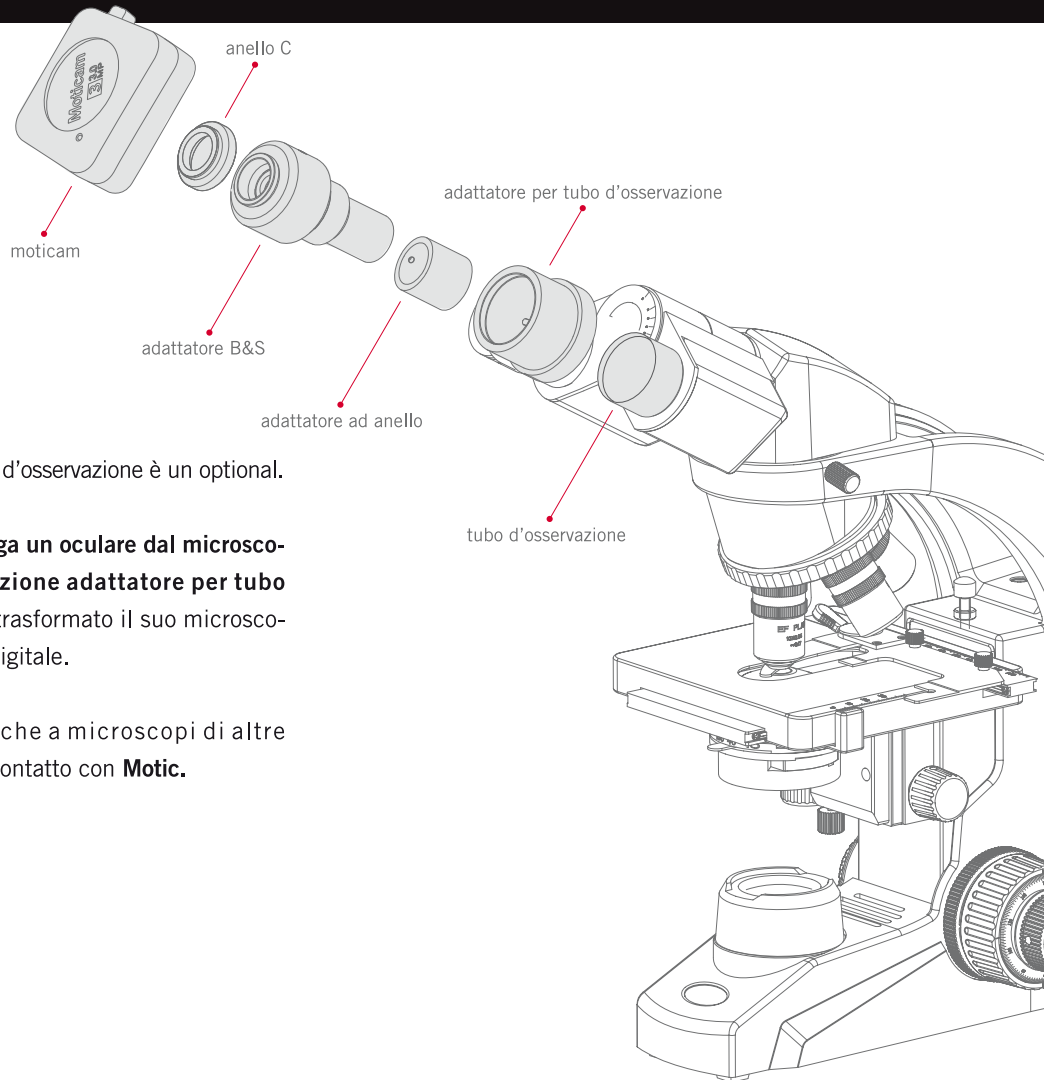
Questa soluzione è applicabile anche a microscopi di altre marche. In caso di dubbi contatti il suo distributore locale **Motic**.



Collegi la sua Moticam

Al tubo d'osservazione

Scannerizzi questo codice per guardare il video



Lo speciale adattatore (B&S) per il tubo d'osservazione è un optional.

Avviti l'adattatore sulla Moticam. Togli un oculare dal microscopio e lo sostituisca con la combinazione adattatore per tubo d'osservazione + Moticam. Avrà così trasformato il suo microscopio convenzionale in un microscopio digitale.

Questa soluzione è applicabile anche a microscopi di altre marche. In caso di dubbi si metta in contatto con **Motic**.



Collegi la sua Moticam

Sul tubo trinoculare

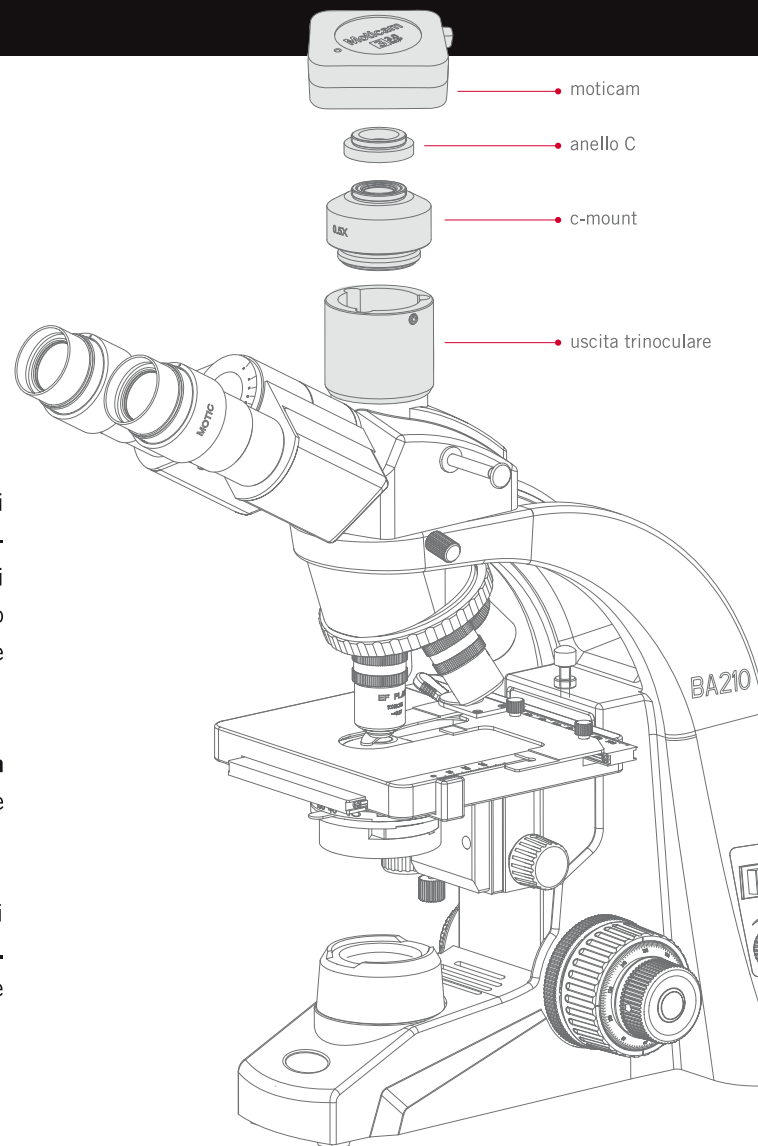
Scannerizzi questo codice per guardare il video



Svariati adattatori C-mount sono disponibili per tutti i microscopi trinoculari Motic. L'adattatore **C-mount** deve essere scelto **secondo la dimensione del chip della macchina fotografica**. Ogni **Moticam**, (ad eccezione delle macchine fotografiche a collo d'oca) è venduta con una connessione CS/C-mount; l'anello C è incluso nella scatola.

Fissi l'**adattatore sull'uscita trinoculare** e colleghi la **Moticam all'adattatore**. Questa combinazione le darà la libertà di osservare con entrambi gli occhi mentre la **Moticam** è collegata.

Le nostre **Moticam** possono anche essere impiegate su microscopi di altre marche, per mezzo della **connessione universale C-mount**. Ricordi che in questo caso avrà bisogno di comprare un adattatore C-mount dal fabbricante del suo microscopio.





Scannerizzi questo codice per accedere alla Learning Zone



Per altri utili strumenti,
visiti la Learning Zone su
moticeurope.com

Dati tecnici

Moticam	1	1SP	2	3
Tipo di sensore	CMOS	CMOS	CMOS	CMOS
Formato ottico	1/4"	1/3,2"	1/3"	1/2"
Formato di acquisizione dell'immagine (su SD-card)	-	-	-	-
Risoluzione dal vivo (via USB)	800 x 600 (0.5 MP) @ 10 fps*	1280 x 1024 (1.3 MP) @ 13fps*	1600 x 1200 (2 MP) @ 5 fps*	2048 x 1536 (3 MP) @ 6 fps*
Risoluzione dal vivo (via HDMI)	-	-	-	-
Interfaccia di collegamento	USB	USB	USB	USB
Dimensioni dei Pixel	5.6µm x 5.6µm	3.2µm x 3.2µm	3.2µm x 3.2µm	3.2µm x 3.2µm
Area dell'immagine	3.58mm x 2.69mm	4.10mm x 3.28mm	5.12mm x 3.84mm	6.55mm x 4.92mm
Modalità di scansione	Progressivo			
Temperatura di funzionamento	Da -30° C a +70° C senza condensazione			
Rapporto segnale/rumore	45dB	43dB	43dB	43dB
Intervallo Dinamico	60dB	61dB	61dB	61dB
Slot	-	-	-	-
Sistemi Operativi compatibili	Microsoft Windows XP/Vista/7; Apple Mac OS			
Dispositivi compatibili	TWAIN e Direct Show Driver	TWAIN, SDK e Direct Show Driver	TWAIN, SDK e Direct Show Driver	TWAIN, SDK e Direct Show Driver

*frames al secondo in condizioni di illuminazione ottimale

5	10	580	Moticam
CMOS	CMOS	CMOS	Tipo di sensore
1/2,5"	1/2,3"	1/2,5"	Formato ottico
-	-	Fermo immagine 2592 x 1944 (5.0MP) Video HD 1080p	Formato di acquisizione dell'immagine (su SD-card)
2592 x 1944 (5 MP) @ 4 fps*	3664 x 2748 (10 MP) @ 2,2 fps*	1280 x 960 (1.3 MP) @ 15 fps*	Risoluzione dal vivo (via USB)
-	-	1920 x 1080 (HD) @ 30 fps*	Risoluzione dal vivo (via HDMI)
USB	USB	HDMI (1080i), AV e USB	Interfaccia di collegamento
2.2µm x 2.2µm	1.67µm x 1.67µm	2.2µm x 2.2µm	Dimensioni dei Pixel
5.70mm x 4.28mm	6.12mm x 4.59mm	5.70mm x 4.28mm	Area dell'immagine
Progressivo Da -30° C a +70° C senza condensazione			Modalità di scansione
38.1dB	34dB	38.1dB	Temperatura di funzionamento
70.1dB	66.5dB	70.1dB	Rapporto segnale/rumore
-	-	SD Card (max 32Gb)	Intervallo Dinamico
Microsoft Windows XP/Vista/7; Apple Mac OS			Slot
TWAIN, SDK e Direct Show Driver	TWAIN, SDK e Direct Show Driver	TWAIN e Direct Show Driver	Sistemi Operativi compatibili
			Dispositivi compatibili



Ancora più esigente?

Chieda informazioni sulla nostra gamma di videocamere Moticam Pro

EN | ES | FR | DE | IT | PT | RU

Motic®



Canada | China | Germany | Spain | USA

www.motic.com