

CHEMISAFE®
SAFETY STORAGE CABINETS

COMBISTORAGE ARMADI DI SICUREZZA COMBINATI CERTIFICATI
PER LO STOCCAGGIO DI PRODOTTI PERICOLOSI



COMBISTORAGE

ARMADI DI SICUREZZA COMBINATI CERTIFICATI PER LO STOCCAGGIO DI PRODOTTI PERICOLOSI.

La soluzione per la conservazione e l'utilizzo
direttamente in laboratorio dei prodotti pericolosi.



COMBISTORAGE FIRE TYPE 90



Costruzione in lamiera di acciaio elettrozincata con spessori di 1; 1,5; 2 mm pressopiegata a freddo con struttura esterna smontabile verniciata con polveri epossidiche antiacido e passaggio in galleria termica a 200 °C.

Particolare coibentazione con calcio **silicato** su pannelli per alta temperatura (800 °C) in fibra minerale (**esente da Fibrocementa**) ad alta densità 300 Kg/m³ **fissati con collanti ceramici**.

Pannelli in laminato melaminico HPL con alta resistenza ai vapori anche aggressivi.

Certificazione secondo la norma EN 14470-1 TYPE 90 ed EN 14727.

Messa a livello per mezzo di piedini regolabili con chiave.

Possibilità di aggiungere zoccolatura per composizioni di più moduli.

Di serie:

- CHIUSURA AUTOMATICA in caso di temperatura > 47 °C.
- SERRATURA CON CHIAVE E BLOCCO DELLE PORTE.
- SISTEMA di chiusura automatico certificato (70/100 °C) dei condotti di ingresso ed uscita dell'aria, **esente da manutenzione**, posti sul retro dell' armadio.
- FORO aspirazione diam. 100 mm sul retro dell'armadio.
- CERNIERE antiscintilla in ferro naturale con spina in ottone.
- GUARNIZIONE termodilatante di 3 cm (DIN 4102).
- **MORSETTO di "terra" per prevenire cariche elettrostatiche.**



COMBISTORAGE CHIMICI



Costruzione in lamiera di acciaio elettrozincata con spessori di 1; 1,5; 2 mm pressopiegata a freddo con struttura esterna smontabile verniciata con polveri epossidiche antiacido e passaggio in galleria termica a 200 °C.

Pannelli in laminato melaminico idrofughi con alta resistenza ai vapori anche aggressivi.

Certificazione secondo la nuova norma EN 14727 ed EN 61010.

Regolazione di messa a livello per mezzo di piedini regolabili con chiave.

Possibilità di aggiungere zoccolatura per composizioni di più moduli.

Di serie:

- SERRATURA CON CHIAVE E BLOCCO DELLE PORTE.
- FORO aspirazione diam. 100 mm sul retro dell'armadio.
- CERNIERE antiscintilla in ferro naturale con spina in ottone.
- **MORSETTO di "terra" per prevenire cariche elettrostatiche.**



COMBISTORAGE UNDERBENCH / 620 H / 720 H



Per ottimizzare gli spazi in laboratorio.
Basta sostituire i classici armadietti in legno
o metallo, sottocappa o sottobanco,
con una combinazione di più armadi di sicurezza.



COMBISTORAGE 2, 3, 4 COMPARTI



Per raggruppare in sicurezza tutte le sostanze pericolose in laboratorio.



COMBISTORAGE UNDERBENCH / 620 H / 720 H



Infinite varianti per dimensioni e tipologie e pericolosità.

Gli armadi di sicurezza COMBISTORAGE UNDERBENCH possono essere combinati su zoccoli di diversa lunghezza.

(Permette di avere un unico zoccolo per composizione: ACIDI + BASI + INFIAMMABILI).

Possibilità di aspirazione.

Tutti i modelli
underbench
sono disponibili
in 2 altezze:
620 mm
720 mm
+ eventuale zoccolo
H **80** mm



CS714AS (395 x 520 x 720 mm)
+ **CSF710** (990 x 520 x 720 mm)



CSFZ120 (zoccolo 1200 x 500 x 80 mm)
+ **CS716BS** (595 x 520 x 720) + **CSF706D** (595 x 520 x 720 mm)








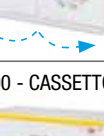



CSFZ150 (zoccolo 1500 x 500 x 80 mm)
+ **CS715AC** (495 x 520 x 720) + **CSF706C** (595 x 520 x 720 mm)
+ **CS714BC** (395 x 520 x 720)



CSFZ100 (zoccolo 1000 x 500 x 80 mm) + **CSF610** (990 x 520 x 620 mm)

COMBISTORAGE UNDERBENCH INFIAMMABILI TYPE 90 / 620 H / 720 H



| APERTURA E CERNIERA | CODICE INF. TYPE 90 | DIMENSIONI ESTERNE L x P x A mm | DIMENSIONI INTERNE L x P x A mm | CAPACITA' BOTTIGLIE DA 1 LITRO PER ARMADIO | PESO Kg |
|--|---------------------|---------------------------------|---------------------------------|--|---------|
| 500 - DESTRA  | CSF605D | 495 x 520 x 620 | 383 x 349 x 493 | 12 | 73 |
| | CSF705D | 495 x 520 x 720 | 383 x 349 x 593 | 12 | 78 |
| 500 - SINISTRA  | CSF605S | 495 x 520 x 620 | 383 x 349 x 493 | 12 | 73 |
| | CSF705S | 495 x 520 x 720 | 383 x 349 x 593 | 12 | 78 |
| 500 - CASSETTONE  | CSF605C | 495 x 520 x 620 | 383 x 349 x 493 | 12 | 73 |
| | CSF705C | 495 x 520 x 720 | 383 x 349 x 593 | 12 | 78 |
| 600 - DESTRA  | CSF606D | 595 x 520 x 620 | 483 x 349 x 493 | 15 | 82 |
| | CSF706D | 595 x 520 x 720 | 483 x 349 x 593 | 15 | 87 |
| 600 - SINISTRA  | CSF606S | 595 x 520 x 620 | 483 x 349 x 493 | 15 | 82 |
| | CSF706S | 595 x 520 x 720 | 483 x 349 x 593 | 15 | 87 |
| 600 - CASSETTONE  | CSF606C | 595 x 520 x 620 | 483 x 349 x 493 | 15 | 82 |
| | CSF706C | 595 x 520 x 720 | 483 x 349 x 593 | 15 | 87 |
| 1000 - 2 PORTE  | CSF610 | 990 x 520 x 620 | 878 x 349 x 493 | 27 | 118 |
| | CSF710 | 990 x 520 x 720 | 878 x 349 x 593 | 27 | 125 |
| 1000 - CASSETTONE  | CSF610C | 990 x 520 x 620 | 878 x 349 x 493 | 27 | 118 |
| | CSF710C | 990 x 520 x 720 | 878 x 349 x 593 | 27 | 125 |
| 1100 - 2 PORTE  | CSF611 | 1090 x 520 x 620 | 978 x 349 x 493 | 30 | 134 |
| | CSF711 | 1090 x 520 x 720 | 978 x 349 x 593 | 30 | 139 |
| 1100 - CASSETTONE  | CSF611C | 1090 x 520 x 620 | 978 x 349 x 493 | 30 | 134 |
| | CSF711C | 1090 x 520 x 720 | 978 x 349 x 593 | 30 | 139 |

Aggiungere zoccolo se necessario.

Gli armadi di sicurezza COMBISTORAGE UNDERBENCH possono essere combinati su zoccoli di diversa lunghezza. (Permette di avere un unico zoccolo per composizione: ACIDI + BASI + INFIAMMABILI).

| CODICE ZOCCOLO | DIMENSIONI L x P x A mm |
|----------------|-------------------------|
| CSFZ40 | 400 x 500 x 80 |
| CSFZ50 | 500 x 500 x 80 |
| CSFZ60 | 600 x 500 x 80 |
| CSFZ70 | 700 x 500 x 80 |
| CSFZ80 | 800 x 500 x 80 |
| CSFZ90 | 900 x 500 x 80 |
| CSFZ100 | 1000 x 500 x 80 |
| CSFZ110 | 1100 x 500 x 80 |
| CSFZ120 | 1200 x 500 x 80 |
| CSFZ130 | 1300 x 500 x 80 |
| CSFZ140 | 1400 x 500 x 80 |
| CSFZ150 | 1500 x 500 x 80 |
| CSFZ160 | 1600 x 500 x 80 |
| CSFZ170 | 1700 x 500 x 80 |
| CSFZ180 | 1800 x 500 x 80 |



Vasca di fondo con griglia in acciaio verniciato.

| CODICE | RIPIANI UNDERBENCH INFIAMMABILI | DIMENSIONI ESTERNE L x P x A mm |
|----------|--|---------------------------------|
| RIPF50V | Ripiano in acciaio verniciato per INFIAMMABILI da 500 | 380 x 330 x 30 |
| RIPF60V | Ripiano in acciaio verniciato per INFIAMMABILI da 600 | 480 x 330 x 30 |
| RIPF100V | Ripiano in acciaio verniciato per INFIAMMABILI da 1000 | 875 x 330 x 30 |
| RIPF110V | Ripiano in acciaio verniciato per INFIAMMABILI da 1100 | 975 x 330 x 30 |

Colore di serie GRIGIO RAL 7035, aggiungere "Y" al codice per armadio GIALLO RAL 1021.

Se INOX sostituire la "V" con la "I".

COMBISTORAGE UNDERBENCH CHIMICI / 620 H / 720 H



Aggiungere zoccolo se necessario.

| APERTURA E CERNIERA | CODICE ACIDI | CODICE BASI | DIMENSIONI ESTERNE L x P x A mm | DIMENSIONI INTERNE L x P x A mm | CAPACITA' BOTTIGLIE DA 1 LITRO PER ARMADIO | PESO Kg |
|---|----------------|----------------|---------------------------------|---------------------------------|--|---------|
| 400 - DESTRA  | CS140AD | CS140BD | 395 x 520 x 620 | 330 x 430 x 530 | 18 | 51 |
| | CS714AD | CS714BD | 395 x 520 x 720 | 330 x 430 x 630 | 18 | 54 |
| 400 - SINISTRA  | CS140AS | CS140BS | 395 x 520 x 620 | 330 x 430 x 530 | 18 | 51 |
| | CS714AS | CS714BS | 395 x 520 x 720 | 330 x 430 x 630 | 18 | 54 |
| 400 - CASSETTONE  | CS140AC | CS140BC | 395 x 520 x 620 | 330 x 430 x 530 | 9 | 51 |
| | CS714AC | CS714BC | 395 x 520 x 720 | 330 x 430 x 630 | 9 | 54 |
| 500 - DESTRA  | CS150AD | CS150BD | 495 x 520 x 620 | 430 x 430 x 530 | 24 | 53 |
| | CS715AD | CS715BD | 495 x 520 x 720 | 430 x 430 x 630 | 24 | 56 |
| 500 - SINISTRA  | CS150AS | CS150BS | 495 x 520 x 620 | 430 x 430 x 530 | 24 | 53 |
| | CS715AS | CS715BS | 495 x 520 x 720 | 430 x 430 x 630 | 24 | 56 |
| 500 - CASSETTONE  | CS150AC | CS150BC | 495 x 520 x 620 | 430 x 430 x 530 | 12 | 53 |
| | CS715AC | CS715BC | 495 x 520 x 720 | 430 x 430 x 630 | 12 | 56 |
| 600 - DESTRA  | CS160AD | CS160BD | 595 x 520 x 620 | 530 x 430 x 530 | 30 | 55 |
| | CS716AD | CS716BD | 595 x 520 x 720 | 530 x 430 x 630 | 30 | 58 |
| 600 - SINISTRA  | CS160AS | CS160BS | 595 x 520 x 620 | 530 x 430 x 530 | 30 | 55 |
| | CS716AS | CS716BS | 595 x 520 x 720 | 530 x 430 x 630 | 30 | 58 |
| 600 - CASSETTONE  | CS160AC | CS160BC | 595 x 520 x 620 | 530 x 430 x 530 | 15 | 55 |
| | CS716AC | CS716BC | 595 x 520 x 720 | 530 x 430 x 630 | 15 | 58 |



| CODICE | RIPIANI UNDERBENCH ACIDI | DIMENSIONI ESTERNE L x P x A mm |
|------------------|--------------------------------------|---------------------------------|
| RIPCS140V | Ripiano verniciato per ACIDI da 400 | 325 x 420 x 30 |
| RIPCS150V | Ripiano verniciato per ACIDI da 500 | 452 x 420 x 30 |
| RIPCS160V | Ripiano verniciato per ACIDI da 600 | 525 x 420 x 30 |
| RIPCS100V | Ripiano verniciato per ACIDI da 1000 | 385 x 420 x 30 |
| RIPCS110V | Ripiano verniciato per ACIDI da 1100 | 485 x 420 x 30 |



CS716AD

Colore di serie GRIGIO RAL 7035, aggiungere "Y" al codice per armadio GIALLO RAL 1021.

COMBISTORAGE UNDERBENCH CHIMICI / 620 H / 720 H



Aggiungere zoccolo se necessario.

| APERTURA E CERNIERA | CODICE ACIDI + BASI | DIMENSIONI ESTERNE L x P x A mm | DIMENSIONI INTERNE L x P x A mm | CAPACITA' BOTTIGLIE DA 1 LITRO PER ARMADIO | PESO Kg |
|-----------------------|-----------------------------------|---------------------------------------|------------------------------------|---|------------|
| 1000 - 2 PORTE | CS100AB | 990 x 520 x 620 | 450 + 450 x 430 x 530 | 18 + 18 | 104 |
| | CS710AB | 990 x 520 x 720 | 450 + 450 x 430 x 630 | 18 + 18 | 110 |
| 1000 - CASSETTONE | CS100CAB | 990 x 520 x 620 | 450 + 450 x 430 x 530 | 9 + 9 | 104 |
| | CS710CAB | 990 x 520 x 720 | 450 + 450 x 430 x 630 | 9 + 9 | 110 |
| 1100 - 2 PORTE | CS110AB | 1090 x 520 x 620 | 490 + 490 x 430 x 530 | 24 + 24 | 104 |
| | CS711AB | 1090 x 520 x 720 | 490 + 490 x 430 x 630 | 24 + 24 | 114 |
| 1100 - CASSETTONE | CS110CAB | 1090 x 520 x 620 | 490 + 490 x 430 x 530 | 12 + 12 | 104 |
| | CS711CAB | 1090 x 520 x 720 | 490 + 490 x 430 x 630 | 12 + 12 | 114 |

| CODICE | RIPIANI UNDERBENCH BASI | DIMENSIONI ESTERNE L x P x A mm |
|------------------|-------------------------------|---------------------------------------|
| RIPCS140I | Ripiano INOX per BASI da 400 | 325 x 420 x 30 |
| RIPCS150I | Ripiano INOX per BASI da 500 | 452 x 420 x 30 |
| RIPCS160I | Ripiano INOX per BASI da 600 | 525 x 420 x 30 |
| RIPCS100I | Ripiano INOX per BASI da 1000 | 385 x 420 x 30 |
| RIPCS110I | Ripiano INOX per BASI da 1100 | 485 x 420 x 30 |

Colore di serie GRIGIO RAL 7035, aggiungere "Y" al codice per armadio GIALLO RAL 1021.



CS710CAB



CS711AB



CSFZ160 (zoccolo 1600 x 500 x 80 mm)
+ **CS716BS** (495 x 520 x **720**) + **CS160AC** (495 x 520 x **620** mm)
+ **CSF705D** (595 x 520 x **720** mm)



Doppio sistema di tenuta impedisce la fuoriuscita di esalazioni e l'ingresso di aria calda in caso di incendio.



Messa a livello dell'armadio.

COMBISTORAGE 2



Armadi di sicurezza combinati certificati per lo stoccaggio di prodotti INFIAMMABILI, CHIMICI, ACIDI e BASI.



CS260



CS360



CS360C

| CODICE | RIPIANI COMBISTORAGE 2 | DIMENSIONI ESTERNE - L x P x A mm |
|------------------|--|-----------------------------------|
| RIPCS260V | Ripiano in acciaio verniciato per ACIDI da 60 | 525 x 420 x 30 |
| RIPCS260I | Ripiano in acciaio INOX per BASI da 60 | 525 x 420 x 30 |
| RIPF60I | Ripiano in acciaio INOX per INFIAMMABILI da 60 | 480 x 330 x 30 |

| CODICE | DESCRIZIONE | DIMENSIONI ESTERNE L x P x A mm | DIMENSIONI INTERNE L x P x A mm | NUMERO E TIPO RIPIANI | PESO Kg |
|---------------|---|------------------------------------|---|--|------------|
| CS260 | Combistorage 2 comparti SENZA ASPIRAZIONE: ACIDI / BASI (porta) + INFIAMMABILI TYPE 90 (porta) | 595 x 600 x 1685 | 530 x 430 x 630 ACIDI / BASI + 483 x 349 x 593 INFIAMMABILI | Scomparto ACIDI, BASI: 1 in acciaio verniciato + 1 in acciaio inox Scomparto INFIAMMABILI: vasca e griglia | 145 |
| CS260C | Combistorage 2 comparti SENZA ASPIRAZIONE: ACIDI / BASI (porta) + INFIAMMABILI TYPE 90 (cassettone) | 595 x 600 x 1685 | 530 x 430 x 630 ACIDI / BASI + 483 x 349 x 593 INFIAMMABILI | Scomparto ACIDI, BASI: 1 in acciaio verniciato + 1 in acciaio inox Scomparto INFIAMMABILI: vasca e griglia | 145 |
| CS360 | Combistorage 2 comparti CON ASPIRAZIONE: ACIDI / BASI (porta) + INFIAMMABILI TYPE 90 (porta) | 595 x 600 x 1685 + 300 | 530 x 430 x 630 ACIDI / BASI + 483 x 349 x 593 INFIAMMABILI | Scomparto ACIDI, BASI: 1 in acciaio verniciato + 1 in acciaio inox Scomparto INFIAMMABILI: vasca e griglia | 170 |
| CS360C | Combistorage 2 comparti CON ASPIRAZIONE: ACIDI / BASI (porta) + INFIAMMABILI TYPE 90 (cassettone) | 595 x 600 x 1685 + 300 | 530 x 430 x 630 ACIDI / BASI + 483 x 349 x 593 INFIAMMABILI | Scomparto ACIDI, BASI: 1 in acciaio verniciato + 1 in acciaio inox Scomparto INFIAMMABILI: vasca e griglia | 170 |

Colore di serie GRIGIO RAL 7035, aggiungere "Y" al codice per armadio GIALLO RAL 1021.

COMBISTORAGE 3



Armadio di sicurezza combinato certificato per lo stoccaggio di prodotti INFIAMMABILI, CHIMICI, ACIDI e BASI.



CS343MY11

| CODICE | RIPIANI COMBISTORAGE 3 e 4 | DIMENSIONI ESTERNE - L x P x A mm |
|-------------------|---|-----------------------------------|
| RIP60VMY11 | Ripiano in acciaio verniciato per FIRE 60 | 490 x 420 x 30 |
| RIP60MY11 | Ripiano in acciaio INOX per FIRE 60 | 490 x 420 x 30 |
| RIPCS60 | Ripiano in acciaio verniciato per ACIDI / TOSSICI | 550 x 480 x 30 |
| RIPX60 | Ripiano in acciaio INOX per BASI | 550 x 480 x 30 |



CS342MY11



CS344MY11

COMBISTORAGE 4



Armadi di sicurezza combinati con porte cieche e porte a vetro certificati per lo stoccaggio di prodotti INFIAMMABILI, CHIMICI, ACIDI, BASI e TOSSICI.

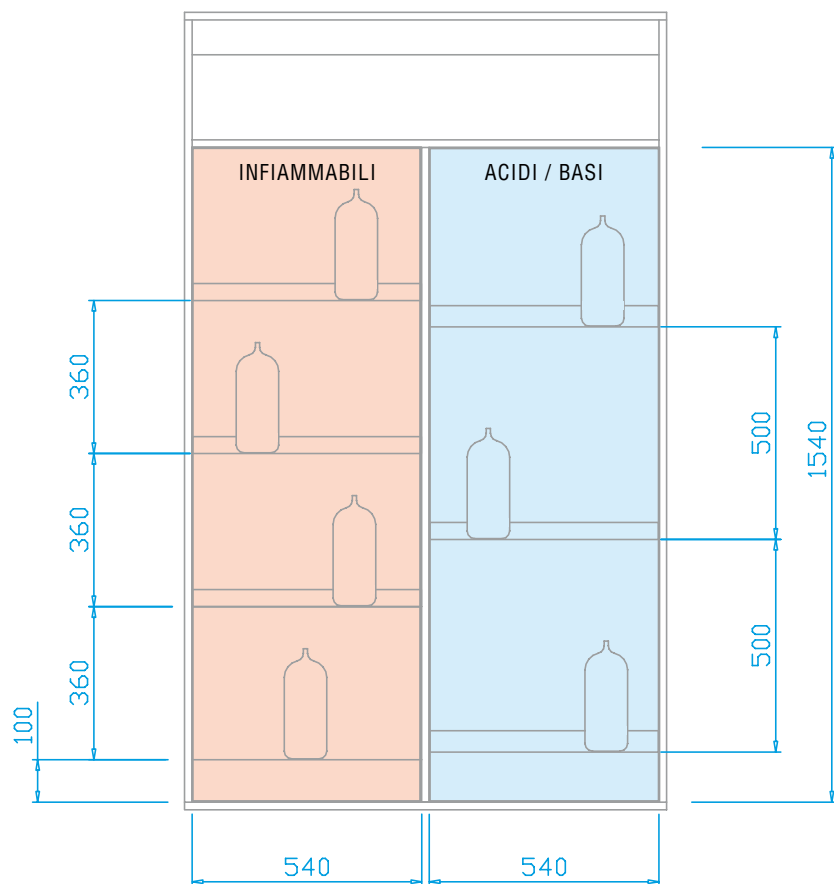
| CODICE | DESCRIZIONE | DIMENSIONI ESTERNE L x P x A mm | DIMENSIONI INTERNE L x P x A mm | NUMERO E TIPO RIPIANI | PESO Kg |
|------------------|---|------------------------------------|--|---|------------|
| CS343MY11 | COMBISTORAGE 3 compartimenti porte cieche | 1200 x 600 x 1950 | 496 x 446 x 1540 INFIAMMABILI + 590 x 500 x 880 x 2 (ACIDI + BASI) | Scomparto ACIDI: 2 in acciaio verniciato Scomparto BASI: 2 in acciaio inox Scomparto INFIAMMABILI: 3 in acciaio verniciato + 1 vasca con griglia | 310 |
| CS342MY11 | COMBISTORAGE 4 compartimenti porte cieche | 1200 x 600 x 1950 | 496 x 446 x 1540 INFIAMMABILI + 3 x 590 x 500 x 580 (ACIDI + BASI + TOSSICI) | Scomparto ACIDI: 2 in acciaio verniciato Scomparto BASI: 2 in acciaio inox Scomparto TOSSICI: 2 in acciaio verniciato Scomparto INFIAMMABILI: 3 in acciaio verniciato + 1 vasca con griglia | 313 |
| CS344MY11 | COMBISTORAGE 4 compartimenti porte a vetro | 1200 x 600 x 1950 | 496 x 446 x 1540 INFIAMMABILI + 3 x 590 x 500 x 580 (ACIDI + BASI + TOSSICI) | Scomparto ACIDI: 2 in acciaio verniciato Scomparto BASI: 2 in acciaio inox Scomparto TOSSICI: 2 in acciaio verniciato Scomparto INFIAMMABILI: 3 in acciaio verniciato + 1 vasca con griglia | 315 |

Colore di serie GRIGIO RAL 7035, aggiungere "Y" al codice per armadio GIALLO RAL 1021.

COMBISTORAGE 120 IC FIRE TYPE 90



Armadio di sicurezza combinato certificato 90 minuti per lo stoccaggio di prodotti INFIAMMABILI, ACIDI e BASI.



| CODICE | RIPIANI PER COMBISTORAGE 120 IC, 120 IAB, 120 IABT | DIMENSIONI ESTERNE - L x P x A mm |
|-------------------|--|-----------------------------------|
| RIP60VMY11 | Ripiano in acciaio verniciato per FIRE 60 | 490 x 420 x 30 |
| RIP60MY11 | Ripiano in acciaio INOX per FIRE 60 | 490 x 420 x 30 |
| CSF85P | Ripiano in acciaio INOX per BASI | 536 x 420 x 39 |
| CSF45P | Ripiano in acciaio verniciato per ACIDI e TOSSICI | 536 x 420 x 39 |

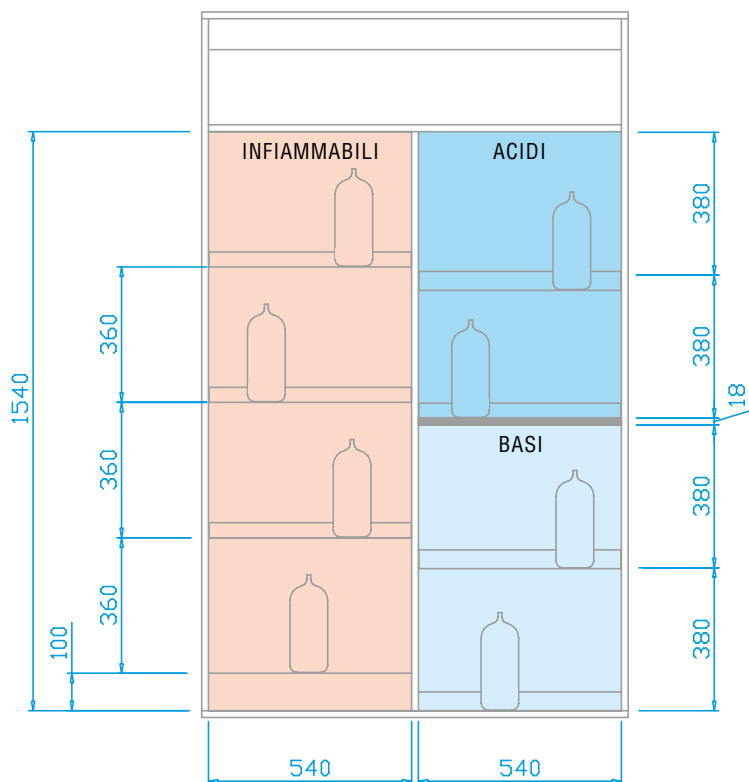
| CODICE | DESCRIZIONE | DIMENSIONI ESTERNE L x P x A mm | DIMENSIONI INTERNE L x P x A mm | NUMERO E TIPO RIPIANI | PESO Kg |
|------------------|------------------------------------|------------------------------------|------------------------------------|---|------------|
| CSF232/2C | COMBISTORAGE 120 IC FIRE TYPE 90 | 1200 x 600 x 1950 | 1090 x 446 x 1540 | Scomparto INFIAMMABILI: 3 ripiani in acciaio verniciato + 1 vasca con griglia Scomparto ACIDI / BASI: 3 in acciaio verniciato | 378 |
| CSF232/3C | COMBISTORAGE 120 IAB FIRE TYPE 90 | 1200 x 600 x 1950 | 1090 x 446 x 1540 | Scomparto INFIAMMABILI: 3 ripiani in acciaio verniciato + 1 vasca con griglia Scomparto ACIDI: 2 in acciaio verniciato Scomparto BASI: 2 in acciaio INOX | 378 |
| CSF232/4C | COMBISTORAGE 120 IABT FIRE TYPE 90 | 1200 x 600 x 1950 | 1090 x 446 x 1540 | Scomparto INFIAMMABILI: 3 ripiani in acciaio verniciato + 1 vasca con griglia Scomparto ACIDI: 2 in acciaio verniciato Scomparto BASI: 2 in acciaio INOX Scomparto TOSSICI: 1 in acciaio verniciato | 378 |

Colore di serie GRIGIO RAL 7035, aggiungere "Y" al codice per armadio GIALLO RAL 1021.

COMBISTORAGE 120 IAB FIRE TYPE 90



Armadio di sicurezza combinato certificato 90 minuti per lo stoccaggio di prodotti INFIAMMABILI, ACIDI e BASI.



CSF232/3C

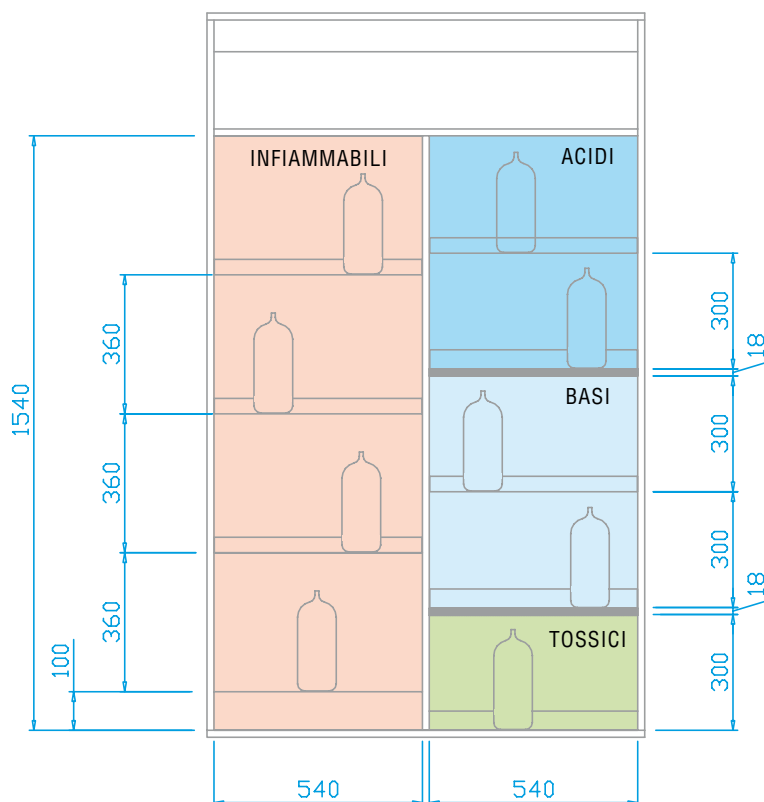
COMBISTORAGE 120 IABT FIRE TYPE 90



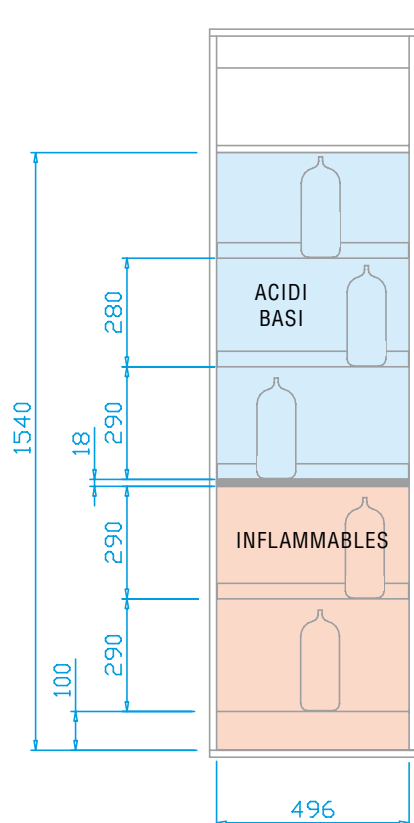
Armadio di sicurezza combinato certificato per lo stoccaggio di prodotti INFIAMMABILI, ACIDI, BASI e TOSSICI.



CSF232/4C



COMBISTORAGE 60 IC FIRE TYPE 90



CSF239/2C

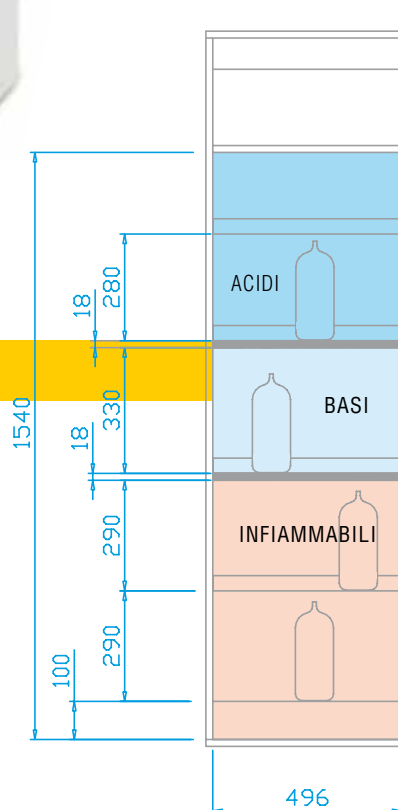
Armadio di sicurezza combinato certificato 90 minuti per lo stoccaggio di prodotti INFIAMMABILI e CHIMICI.

| CODICE | RIPIANI PER COMBISTORAGE 60 IC, 60 IAB | DIMENSIONI ESTERNE L x P x H mm |
|-------------------|---|---------------------------------|
| RIP60VMY11 | Ripiano in acciaio verniciato per FIRE 60 | 490 x 420 x 30 |
| RIP60MY11 | Ripiano in acciaio INOX per FIRE 60 | 490 x 420 x 30 |
| CSF85P | Ripiano in acciaio INOX per BASI | 536 x 420 x 39 |
| CSF45P | Ripiano in acciaio verniciato per ACIDI e TOSSICI | 536 x 420 x 39 |

COMBISTORAGE 60 IAB FIRE TYPE 90



Armadio di sicurezza combinato certificato 90 minuti per lo stoccaggio di prodotti INFIAMMABILI e CHIMICI.



CSF239/3C

| CODICE | DESCRIZIONE | DIMENSIONI ESTERNE L x P x A mm | DIMENSIONI INTERNE L x P x A mm | NUMERO E TIPO RIPIANI | PESO Kg |
|------------------|--|---------------------------------|---------------------------------|---|---------|
| CSF239/2C | COMBISTORAGE 60 IC FIRE 90 | 595 x 600 x 1950 | 496 x 446 x 1540 | Scomparto INFIAMMABILI: 1 ripiano in acciaio verniciato + 1 vasca con griglia Scomparto ACIDI / BASI: 3 in acciaio verniciato | 230 |
| CSF239/3C | COMBISTORAGE 60 IAB FIRE 90: INFIAMMABILI 60 x 60 x 200 A + ACIDI + BASI | 595 x 600 x 1950 | 496 x 446 x 1540 | Scomparto INFIAMMABILI: 1 ripiano in acciaio verniciato + 1 vasca con griglia Scomparto ACIDI: 2 in acciaio verniciato Scomparto BASI: 1 in acciaio INOX | 232 |

Colore di serie GRIGIO RAL 7035, aggiungere "Y" al codice per armadio GIALLO RAL 1021.

SISTEMI DI VENTILAZIONE E ASPIRAZIONE



CSF100BPMY11

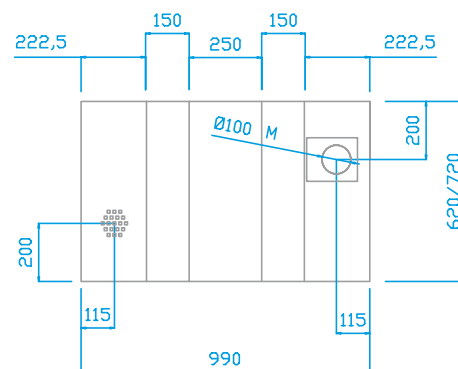
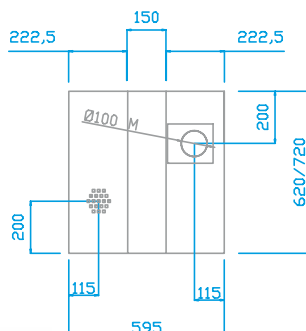
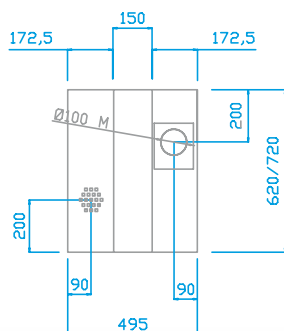
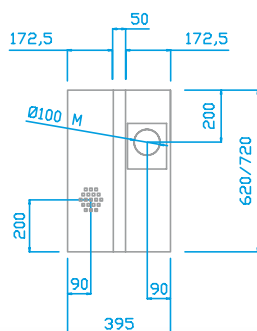


CSF120MY11

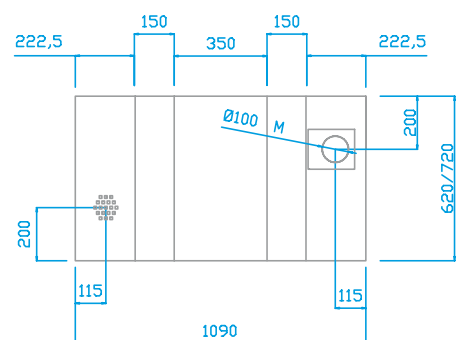


CFN

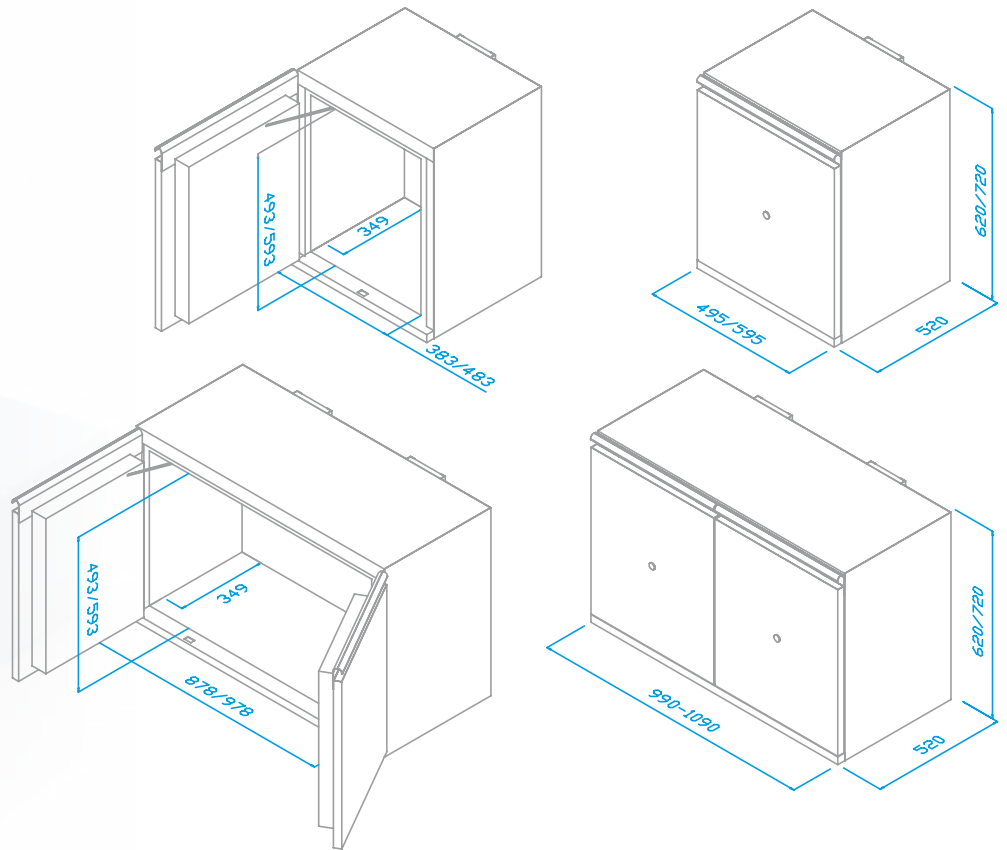
| CODICE | DESCRIZIONE | DIMENSIONI L x P x A mm |
|----------------------|--|----------------------------|
| CSF100BPMY11 | Elettroaspiratore in box metallico ON / OFF fusibili e cavo alimentazione con vano portafiltro | 270 x 260 x 430 |
| CSF100ABPMY11 | Elettroaspiratore ATEX in box metallico ON / OFF fusibili e cavo alimentazione con vano portafiltro | 270 x 260 x 430 |
| F100 | Collare trasformazione quadro tondo per CS100BPMY11 e CSF100ABPMY11 per UNDERBENCH | |
| CS125/100 | KIT VENTILAZIONE PER UNDERBENCH ACIDI E BASI Completo di interruttore e cavo alimentazione 220 V - 50 Hz - 13 W - 36 dB - 105 m ³ /h - 28 Pa - Ø 100 mm | |
| CSF120MY11 | Unità di aspirazione per COMBISTORAGE 3C e 4C | 1200 x 500 x 300 |
| CFN | Sistema di aspirazione molecolare Certificato secondo norma NFX15-211 (Filtro non incluso) | 550 x 500 x 200 |
| ADMY11CFN | Adattatore per CFN per modelli 3C and 4C | 850 x 500 x 80 |
| ADCFNMY11 | Adattatore per CFN per armadi COMBI IC, IAB, ABT | 600 x 500 x 80 |
| CSAS | Filtro a carbone per SOLVENTI (per CFN) | 510 x 400 x 60 |
| CSBE | Filtro a carbone per ACIDI (per CFN) | 510 x 400 x 60 |
| CSMP | Filtro a carbone per ACIDI E SOLVENTI (per CFN) | 510 x 400 x 60 |
| CSPF | FILTRO PER POLVERI (Ricambio per CFN) | |
| RSOL | Filtro a carbone attivo - infiammabili per CSF100BPMY11 | 245 x 110 x 20 |
| KIT2A | Kit tubazioni per connessione 2 armadi | |
| KIT3A | Kit tubazioni per connessione 3 armadi | |
| AC510 | Tubo PVC flessibile diam. 102 mm. Completo di 2 fascette | |



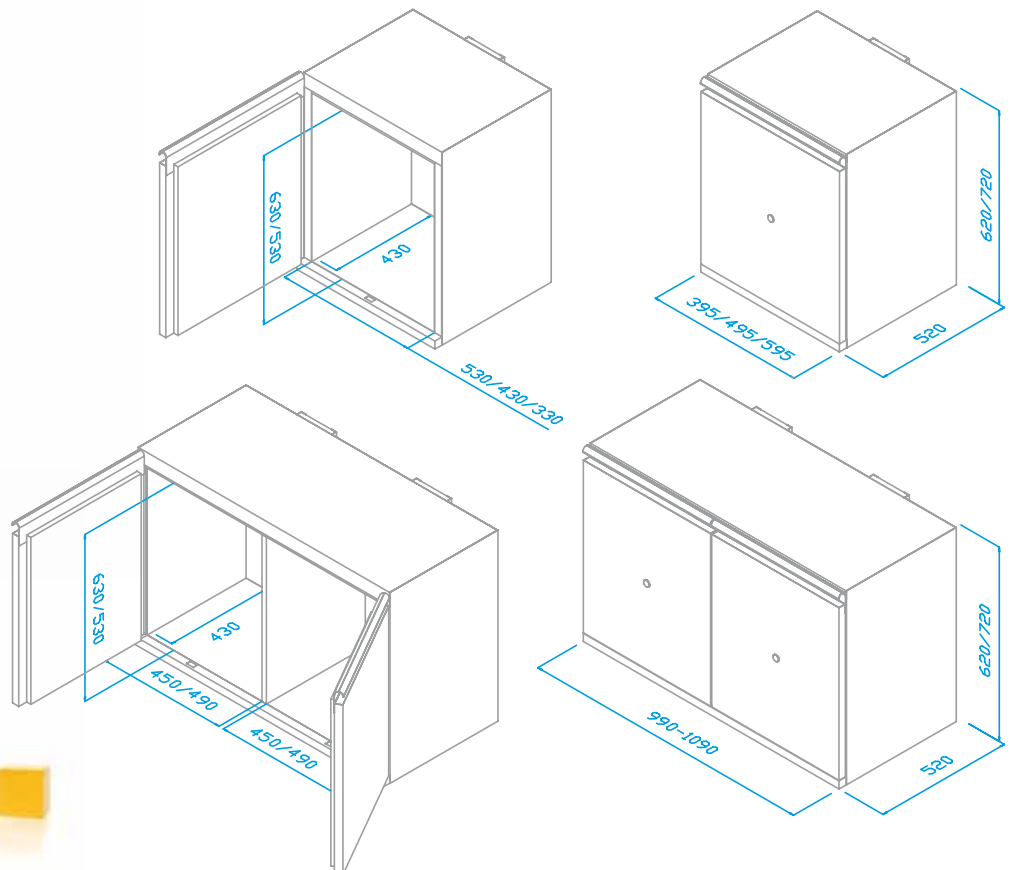
- 1 Sistema di chiusura termico delle porte con chiusura automatica delle porte ad una temperatura > 50 °C.
- 2 Sistema di aspirazione Ø 100 mm.



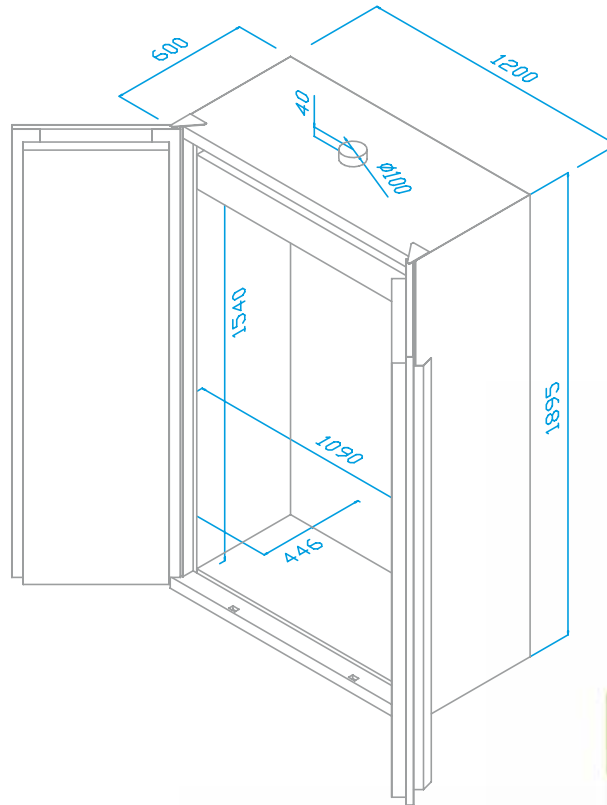
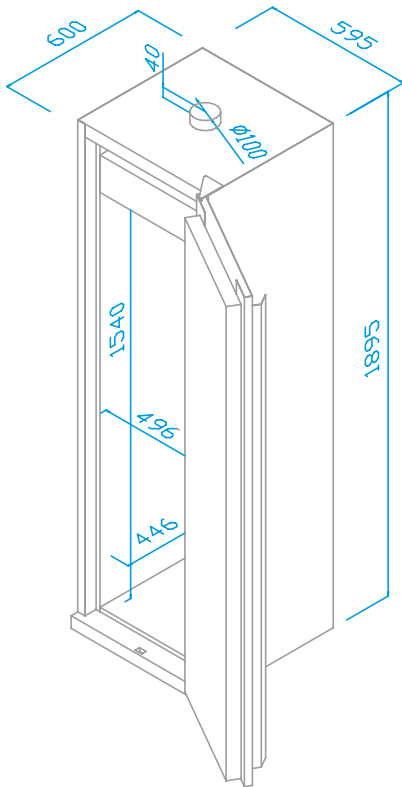
COMBISTORAGE UNDERBENCH FIRE TYPE 90



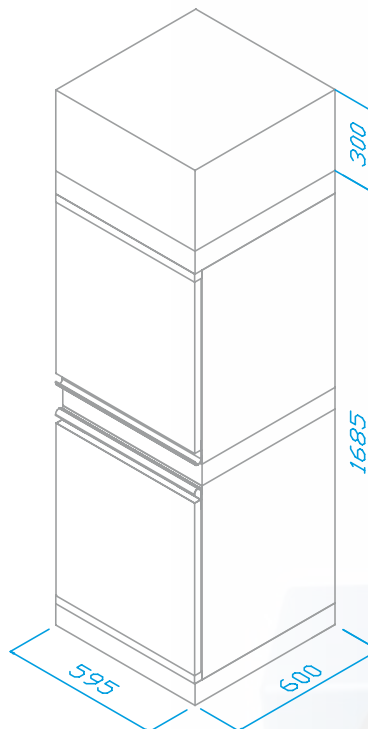
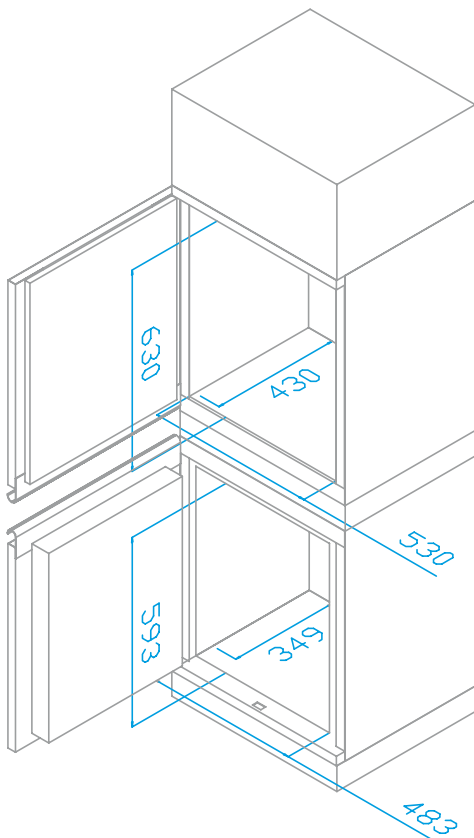
COMBISTORAGE UNDERBENCH CHIMICI



COMBISTORAGE 60 e 120



COMBISTORAGE 2



CHEMISAFE®
SAFETY STORAGE CABINETS

COMBISTORAGE

ARMADI DI SICUREZZA COMBINATI CERTIFICATI
PER LO STOCCAGGIO DI PRODOTTI PERICOLOSI



Rivenditore autorizzato: