

CHEMISAFE®
SAFETY STORAGE CABINETS

COMBISTORAGE ARMADI DI SICUREZZA COMBINATI CERTIFICATI
PER LO STOCCAGGIO DI PRODOTTI PERICOLOSI



COMBISTORAGE

ARMADI DI SICUREZZA COMBINATI CERTIFICATI PER LO STOCCAGGIO DI PRODOTTI PERICOLOSI.

La soluzione per la conservazione e l'utilizzo
direttamente in laboratorio dei prodotti pericolosi.



COMBISTORAGE FIRE TYPE 90



Costruzione in lamiera di acciaio elettrozincata con spessori di 1; 1,5; 2 mm pressopiegata a freddo con struttura esterna smontabile verniciata con polveri epossidiche antiacido e passaggio in galleria termica a 200 °C.

Particolare coibentazione con calcio **silicato** su pannelli per alta temperatura (800 °C) in fibra minerale (**esente da Fibrocementa**) ad alta densità 300 Kg/m³ **fissati con collanti ceramici**.

Pannelli in laminato melaminico HPL con alta resistenza ai vapori anche aggressivi.

Certificazione secondo la norma EN 14470-1 TYPE 90 ed EN 14727.

Messa a livello per mezzo di piedini regolabili con chiave.

Possibilità di aggiungere zoccolatura per composizioni di più moduli.

Di serie:

- CHIUSURA AUTOMATICA in caso di temperatura > 47 °C.
- SERRATURA CON CHIAVE E BLOCCO DELLE PORTE.
- SISTEMA di chiusura automatico certificato (70/100 °C) dei condotti di ingresso ed uscita dell'aria, **esente da manutenzione**, posti sul retro dell' armadio.
- FORO aspirazione diam. 100 mm sul retro dell'armadio.
- CERNIERE antiscintilla in ferro naturale con spina in ottone.
- GUARNIZIONE termodilatante di 3 cm (DIN 4102).
- **MORSETTO di "terra" per prevenire cariche elettrostatiche.**



COMBISTORAGE CHIMICI



Costruzione in lamiera di acciaio elettrozincata con spessori di 1; 1,5; 2 mm pressopiegata a freddo con struttura esterna smontabile verniciata con polveri epossidiche antiacido e passaggio in galleria termica a 200 °C.

Pannelli in laminato melaminico idrofughi con alta resistenza ai vapori anche aggressivi.

Certificazione secondo la nuova norma EN 14727 ed EN 61010.

Regolazione di messa a livello per mezzo di piedini regolabili con chiave.

Possibilità di aggiungere zoccolatura per composizioni di più moduli.

Di serie:

- SERRATURA CON CHIAVE E BLOCCO DELLE PORTE.
- FORO aspirazione diam. 100 mm sul retro dell'armadio.
- CERNIERE antiscintilla in ferro naturale con spina in ottone.
- **MORSETTO di "terra" per prevenire cariche elettrostatiche.**



COMBISTORAGE UNDERBENCH / 620 H / 720 H



Per ottimizzare gli spazi in laboratorio.
Basta sostituire i classici armadietti in legno
o metallo, sottocappa o sottobanco,
con una combinazione di più armadi di sicurezza.



COMBISTORAGE 2, 3, 4 COMPARTI



Per raggruppare in sicurezza tutte le sostanze pericolose in laboratorio.



COMBISTORAGE UNDERBENCH / 620 H / 720 H



Infinite varianti per dimensioni e tipologie e pericolosità.

Gli armadi di sicurezza COMBISTORAGE UNDERBENCH possono essere combinati su zoccoli di diversa lunghezza.

(Permette di avere un unico zoccolo per composizione: ACIDI + BASI + INFIAMMABILI).

Possibilità di aspirazione.

Tutti i modelli
underbench
sono disponibili
in 2 altezze:
620 mm
720 mm
+ eventuale zoccolo
H **80** mm



CS714AS (395 x 520 x 720 mm)
+ **CSF710** (990 x 520 x 720 mm)



CSFZ120 (zoccolo 1200 x 500 x 80 mm)
+ **CS716BS** (595 x 520 x 720) + **CSF706D** (595 x 520 x 720 mm)








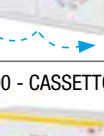



CSFZ150 (zoccolo 1500 x 500 x 80 mm)
+ **CS715AC** (495 x 520 x 720) + **CSF706C** (595 x 520 x 720 mm)
+ **CS714BC** (395 x 520 x 720)



CSFZ100 (zoccolo 1000 x 500 x 80 mm) + **CSF610** (990 x 520 x 620 mm)

COMBISTORAGE UNDERBENCH INFIAMMABILI TYPE 90 / 620 H / 720 H



APERTURA E CERNIERA	CODICE INF. TYPE 90	DIMENSIONI ESTERNE L x P x A mm	DIMENSIONI INTERNE L x P x A mm	CAPACITA' BOTTIGLIE DA 1 LITRO PER ARMADIO	PESO Kg
500 - DESTRA 	CSF605D	495 x 520 x 620	383 x 349 x 493	12	73
	CSF705D	495 x 520 x 720	383 x 349 x 593	12	78
500 - SINISTRA 	CSF605S	495 x 520 x 620	383 x 349 x 493	12	73
	CSF705S	495 x 520 x 720	383 x 349 x 593	12	78
500 - CASSETTONE 	CSF605C	495 x 520 x 620	383 x 349 x 493	12	73
	CSF705C	495 x 520 x 720	383 x 349 x 593	12	78
600 - DESTRA 	CSF606D	595 x 520 x 620	483 x 349 x 493	15	82
	CSF706D	595 x 520 x 720	483 x 349 x 593	15	87
600 - SINISTRA 	CSF606S	595 x 520 x 620	483 x 349 x 493	15	82
	CSF706S	595 x 520 x 720	483 x 349 x 593	15	87
600 - CASSETTONE 	CSF606C	595 x 520 x 620	483 x 349 x 493	15	82
	CSF706C	595 x 520 x 720	483 x 349 x 593	15	87
1000 - 2 PORTE 	CSF610	990 x 520 x 620	878 x 349 x 493	27	118
	CSF710	990 x 520 x 720	878 x 349 x 593	27	125
1000 - CASSETTONE 	CSF610C	990 x 520 x 620	878 x 349 x 493	27	118
	CSF710C	990 x 520 x 720	878 x 349 x 593	27	125
1100 - 2 PORTE 	CSF611	1090 x 520 x 620	978 x 349 x 493	30	134
	CSF711	1090 x 520 x 720	978 x 349 x 593	30	139
1100 - CASSETTONE 	CSF611C	1090 x 520 x 620	978 x 349 x 493	30	134
	CSF711C	1090 x 520 x 720	978 x 349 x 593	30	139

Aggiungere zoccolo se necessario.

Gli armadi di sicurezza COMBISTORAGE UNDERBENCH possono essere combinati su zoccoli di diversa lunghezza. (Permette di avere un unico zoccolo per composizione: ACIDI + BASI + INFIAMMABILI).

CODICE ZOCCOLO	DIMENSIONI L x P x A mm
CSFZ40	400 x 500 x 80
CSFZ50	500 x 500 x 80
CSFZ60	600 x 500 x 80
CSFZ70	700 x 500 x 80
CSFZ80	800 x 500 x 80
CSFZ90	900 x 500 x 80
CSFZ100	1000 x 500 x 80
CSFZ110	1100 x 500 x 80
CSFZ120	1200 x 500 x 80
CSFZ130	1300 x 500 x 80
CSFZ140	1400 x 500 x 80
CSFZ150	1500 x 500 x 80
CSFZ160	1600 x 500 x 80
CSFZ170	1700 x 500 x 80
CSFZ180	1800 x 500 x 80



Vasca di fondo con griglia in acciaio verniciato.

CODICE	RIPIANI UNDERBENCH INFIAMMABILI	DIMENSIONI ESTERNE L x P x A mm
RIPF50V	Ripiano in acciaio verniciato per INFIAMMABILI da 500	380 x 330 x 30
RIPF60V	Ripiano in acciaio verniciato per INFIAMMABILI da 600	480 x 330 x 30
RIPF100V	Ripiano in acciaio verniciato per INFIAMMABILI da 1000	875 x 330 x 30
RIPF110V	Ripiano in acciaio verniciato per INFIAMMABILI da 1100	975 x 330 x 30

Colore di serie GRIGIO RAL 7035, aggiungere "Y" al codice per armadio GIALLO RAL 1021.

Se INOX sostituire la "V" con la "I".

COMBISTORAGE UNDERBENCH CHIMICI / 620 H / 720 H



Aggiungere zoccolo se necessario.

APERTURA E CERNIERA	CODICE ACIDI	CODICE BASI	DIMENSIONI ESTERNE L x P x A mm	DIMENSIONI INTERNE L x P x A mm	CAPACITA' BOTTIGLIE DA 1 LITRO PER ARMADIO	PESO Kg
400 - DESTRA 	CS140AD	CS140BD	395 x 520 x 620	330 x 430 x 530	18	51
	CS714AD	CS714BD	395 x 520 x 720	330 x 430 x 630	18	54
400 - SINISTRA 	CS140AS	CS140BS	395 x 520 x 620	330 x 430 x 530	18	51
	CS714AS	CS714BS	395 x 520 x 720	330 x 430 x 630	18	54
400 - CASSETTONE 	CS140AC	CS140BC	395 x 520 x 620	330 x 430 x 530	9	51
	CS714AC	CS714BC	395 x 520 x 720	330 x 430 x 630	9	54
500 - DESTRA 	CS150AD	CS150BD	495 x 520 x 620	430 x 430 x 530	24	53
	CS715AD	CS715BD	495 x 520 x 720	430 x 430 x 630	24	56
500 - SINISTRA 	CS150AS	CS150BS	495 x 520 x 620	430 x 430 x 530	24	53
	CS715AS	CS715BS	495 x 520 x 720	430 x 430 x 630	24	56
500 - CASSETTONE 	CS150AC	CS150BC	495 x 520 x 620	430 x 430 x 530	12	53
	CS715AC	CS715BC	495 x 520 x 720	430 x 430 x 630	12	56
600 - DESTRA 	CS160AD	CS160BD	595 x 520 x 620	530 x 430 x 530	30	55
	CS716AD	CS716BD	595 x 520 x 720	530 x 430 x 630	30	58
600 - SINISTRA 	CS160AS	CS160BS	595 x 520 x 620	530 x 430 x 530	30	55
	CS716AS	CS716BS	595 x 520 x 720	530 x 430 x 630	30	58
600 - CASSETTONE 	CS160AC	CS160BC	595 x 520 x 620	530 x 430 x 530	15	55
	CS716AC	CS716BC	595 x 520 x 720	530 x 430 x 630	15	58



CODICE	RIPIANI UNDERBENCH ACIDI	DIMENSIONI ESTERNE L x P x A mm
RIPCS140V	Ripiano verniciato per ACIDI da 400	325 x 420 x 30
RIPCS150V	Ripiano verniciato per ACIDI da 500	452 x 420 x 30
RIPCS160V	Ripiano verniciato per ACIDI da 600	525 x 420 x 30
RIPCS100V	Ripiano verniciato per ACIDI da 1000	385 x 420 x 30
RIPCS110V	Ripiano verniciato per ACIDI da 1100	485 x 420 x 30



CS716AD

Colore di serie GRIGIO RAL 7035, aggiungere "Y" al codice per armadio GIALLO RAL 1021.

COMBISTORAGE UNDERBENCH CHIMICI / 620 H / 720 H



Aggiungere zoccolo se necessario.

APERTURA E CERNIERA	CODICE ACIDI + BASI	DIMENSIONI ESTERNE L x P x A mm	DIMENSIONI INTERNE L x P x A mm	CAPACITA' BOTTIGLIE DA 1 LITRO PER ARMADIO	PESO Kg
1000 - 2 PORTE 	CS100AB	990 x 520 x 620	450 + 450 x 430 x 530	18 + 18	104
	CS710AB	990 x 520 x 720	450 + 450 x 430 x 630	18 + 18	110
1000 - CASSETTONE 	CS100CAB	990 x 520 x 620	450 + 450 x 430 x 530	9 + 9	104
	CS710CAB	990 x 520 x 720	450 + 450 x 430 x 630	9 + 9	110
1100 - 2 PORTE 	CS110AB	1090 x 520 x 620	490 + 490 x 430 x 530	24 + 24	104
	CS711AB	1090 x 520 x 720	490 + 490 x 430 x 630	24 + 24	114
1100 - CASSETTONE 	CS110CAB	1090 x 520 x 620	490 + 490 x 430 x 530	12 + 12	104
	CS711CAB	1090 x 520 x 720	490 + 490 x 430 x 630	12 + 12	114

CODICE	RIPIANI UNDERBENCH BASI	DIMENSIONI ESTERNE L x P x A mm
RIPCS140I	Ripiano INOX per BASI da 400	325 x 420 x 30
RIPCS150I	Ripiano INOX per BASI da 500	452 x 420 x 30
RIPCS160I	Ripiano INOX per BASI da 600	525 x 420 x 30
RIPCS100I	Ripiano INOX per BASI da 1000	385 x 420 x 30
RIPCS110I	Ripiano INOX per BASI da 1100	485 x 420 x 30

Colore di serie GRIGIO RAL 7035, aggiungere "Y" al codice per armadio GIALLO RAL 1021.



CS710CAB



CS711AB



CSFZ160 (zoccolo 1600 x 500 x 80 mm)
+ **CS716BS** (495 x 520 x **720**) + **CS160AC** (495 x 520 x **620** mm)
+ **CSF705D** (595 x 520 x **720** mm)



Doppio sistema di tenuta impedisce la fuoriuscita di esalazioni e l'ingresso di aria calda in caso di incendio.



Messa a livello dell'armadio.

COMBISTORAGE 2



Armadi di sicurezza combinati certificati per lo stoccaggio di prodotti INFIAMMABILI, CHIMICI, ACIDI e BASI.



CS260



CS360



CS360C

CODICE	RIPIANI COMBISTORAGE 2	DIMENSIONI ESTERNE - L x P x A mm
RIPCS260V	Ripiano in acciaio verniciato per ACIDI da 60	525 x 420 x 30
RIPCS260I	Ripiano in acciaio INOX per BASI da 60	525 x 420 x 30
RIPF60I	Ripiano in acciaio INOX per INFIAMMABILI da 60	480 x 330 x 30

CODICE	DESCRIZIONE	DIMENSIONI ESTERNE L x P x A mm	DIMENSIONI INTERNE L x P x A mm	NUMERO E TIPO RIPIANI	PESO Kg
CS260	Combistorage 2 comparti SENZA ASPIRAZIONE: ACIDI / BASI (porta) + INFIAMMABILI TYPE 90 (porta)	595 x 600 x 1685	530 x 430 x 630 ACIDI / BASI + 483 x 349 x 593 INFIAMMABILI	Scomparto ACIDI, BASI: 1 in acciaio verniciato + 1 in acciaio inox Scomparto INFIAMMABILI: vasca e griglia	145
CS260C	Combistorage 2 comparti SENZA ASPIRAZIONE: ACIDI / BASI (porta) + INFIAMMABILI TYPE 90 (cassettone)	595 x 600 x 1685	530 x 430 x 630 ACIDI / BASI + 483 x 349 x 593 INFIAMMABILI	Scomparto ACIDI, BASI: 1 in acciaio verniciato + 1 in acciaio inox Scomparto INFIAMMABILI: vasca e griglia	145
CS360	Combistorage 2 comparti CON ASPIRAZIONE: ACIDI / BASI (porta) + INFIAMMABILI TYPE 90 (porta)	595 x 600 x 1685 + 300	530 x 430 x 630 ACIDI / BASI + 483 x 349 x 593 INFIAMMABILI	Scomparto ACIDI, BASI: 1 in acciaio verniciato + 1 in acciaio inox Scomparto INFIAMMABILI: vasca e griglia	170
CS360C	Combistorage 2 comparti CON ASPIRAZIONE: ACIDI / BASI (porta) + INFIAMMABILI TYPE 90 (cassettone)	595 x 600 x 1685 + 300	530 x 430 x 630 ACIDI / BASI + 483 x 349 x 593 INFIAMMABILI	Scomparto ACIDI, BASI: 1 in acciaio verniciato + 1 in acciaio inox Scomparto INFIAMMABILI: vasca e griglia	170

Colore di serie GRIGIO RAL 7035, aggiungere "Y" al codice per armadio GIALLO RAL 1021.

COMBISTORAGE 3



Armadio di sicurezza combinato certificato per lo stoccaggio di prodotti INFIAMMABILI, CHIMICI, ACIDI e BASI.



CS343MY11

CODICE	RIPIANI COMBISTORAGE 3 e 4	DIMENSIONI ESTERNE - L x P x A mm
RIP60VMY11	Ripiano in acciaio verniciato per FIRE 60	490 x 420 x 30
RIP60MY11	Ripiano in acciaio INOX per FIRE 60	490 x 420 x 30
RIPCS60	Ripiano in acciaio verniciato per ACIDI / TOSSICI	550 x 480 x 30
RIPX60	Ripiano in acciaio INOX per BASI	550 x 480 x 30



CS342MY11



CS344MY11

COMBISTORAGE 4



Armadi di sicurezza combinati con porte cieche e porte a vetro certificati per lo stoccaggio di prodotti INFIAMMABILI, CHIMICI, ACIDI, BASI e TOSSICI.

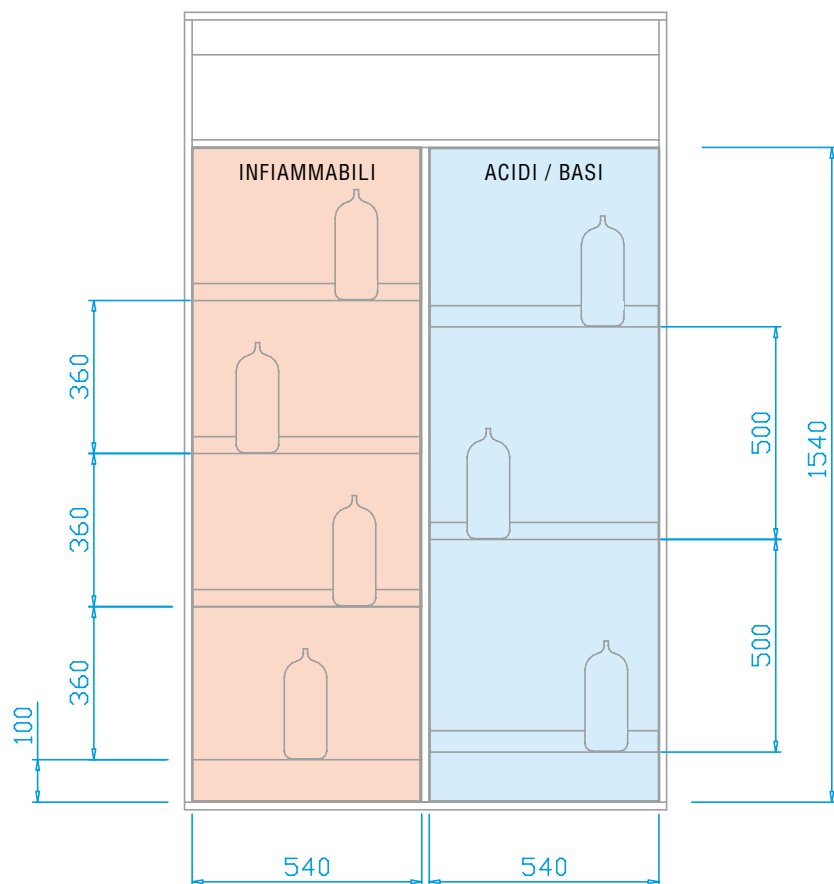
CODICE	DESCRIZIONE	DIMENSIONI ESTERNE L x P x A mm	DIMENSIONI INTERNE L x P x A mm	NUMERO E TIPO RIPIANI	PESO Kg
CS343MY11	COMBISTORAGE 3 compartimenti porte cieche	1200 x 600 x 1950	496 x 446 x 1540 INFIAMMABILI + 590 x 500 x 880 x 2 (ACIDI + BASI)	Scomparto ACIDI: 2 in acciaio verniciato Scomparto BASI: 2 in acciaio inox Scomparto INFIAMMABILI: 3 in acciaio verniciato + 1 vasca con griglia	310
CS342MY11	COMBISTORAGE 4 compartimenti porte cieche	1200 x 600 x 1950	496 x 446 x 1540 INFIAMMABILI + 3 x 590 x 500 x 580 (ACIDI + BASI + TOSSICI)	Scomparto ACIDI: 2 in acciaio verniciato Scomparto BASI: 2 in acciaio inox Scomparto TOSSICI: 2 in acciaio verniciato Scomparto INFIAMMABILI: 3 in acciaio verniciato + 1 vasca con griglia	313
CS344MY11	COMBISTORAGE 4 compartimenti porte a vetro	1200 x 600 x 1950	496 x 446 x 1540 INFIAMMABILI + 3 x 590 x 500 x 580 (ACIDI + BASI + TOSSICI)	Scomparto ACIDI: 2 in acciaio verniciato Scomparto BASI: 2 in acciaio inox Scomparto TOSSICI: 2 in acciaio verniciato Scomparto INFIAMMABILI: 3 in acciaio verniciato + 1 vasca con griglia	315

Colore di serie GRIGIO RAL 7035, aggiungere "Y" al codice per armadio GIALLO RAL 1021.

COMBISTORAGE 120 IC FIRE TYPE 90



Armadio di sicurezza combinato certificato 90 minuti per lo stoccaggio di prodotti INFIAMMABILI, ACIDI e BASI.



CODICE	RIPIANI PER COMBISTORAGE 120 IC, 120 IAB, 120 IABT	DIMENSIONI ESTERNE - L x P x A mm
RIP60VMY11	Ripiano in acciaio verniciato per FIRE 60	490 x 420 x 30
RIP60MY11	Ripiano in acciaio INOX per FIRE 60	490 x 420 x 30
CSF85P	Ripiano in acciaio INOX per BASI	536 x 420 x 39
CSF45P	Ripiano in acciaio verniciato per ACIDI e TOSSICI	536 x 420 x 39

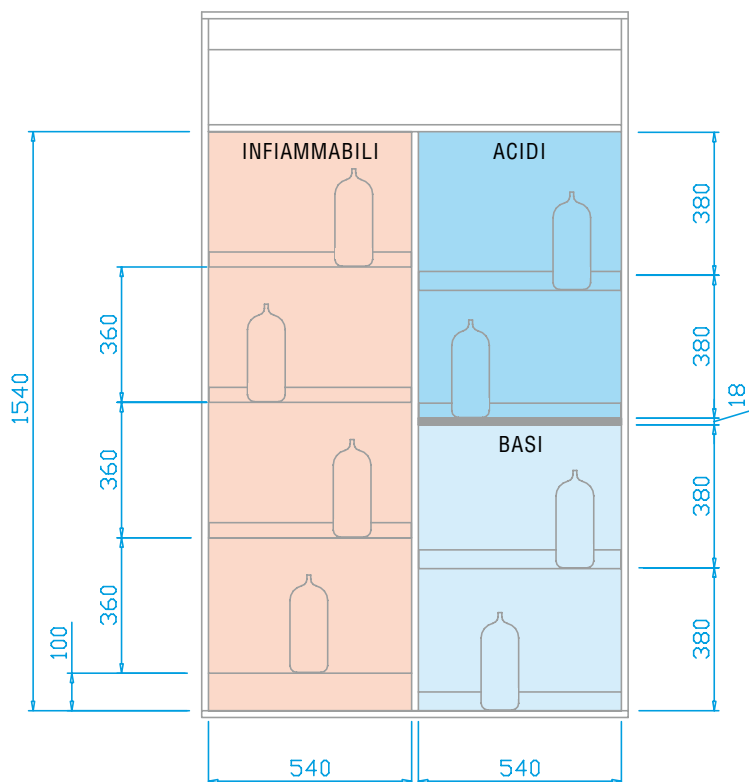
CODICE	DESCRIZIONE	DIMENSIONI ESTERNE L x P x A mm	DIMENSIONI INTERNE L x P x A mm	NUMERO E TIPO RIPIANI	PESO Kg
CSF232/2C	COMBISTORAGE 120 IC FIRE TYPE 90	1200 x 600 x 1950	1090 x 446 x 1540	Scomparto INFIAMMABILI: 3 ripiani in acciaio verniciato + 1 vasca con griglia Scomparto ACIDI / BASI: 3 in acciaio verniciato	378
CSF232/3C	COMBISTORAGE 120 IAB FIRE TYPE 90	1200 x 600 x 1950	1090 x 446 x 1540	Scomparto INFIAMMABILI: 3 ripiani in acciaio verniciato + 1 vasca con griglia Scomparto ACIDI: 2 in acciaio verniciato Scomparto BASI: 2 in acciaio INOX	378
CSF232/4C	COMBISTORAGE 120 IABT FIRE TYPE 90	1200 x 600 x 1950	1090 x 446 x 1540	Scomparto INFIAMMABILI: 3 ripiani in acciaio verniciato + 1 vasca con griglia Scomparto ACIDI: 2 in acciaio verniciato Scomparto BASI: 2 in acciaio INOX Scomparto TOSSICI: 1 in acciaio verniciato	378

Colore di serie GRIGIO RAL 7035, aggiungere "Y" al codice per armadio GIALLO RAL 1021.

COMBISTORAGE 120 IAB FIRE TYPE 90



Armadio di sicurezza combinato certificato 90 minuti per lo stoccaggio di prodotti INFIAMMABILI, ACIDI e BASI.



CSF232/3C

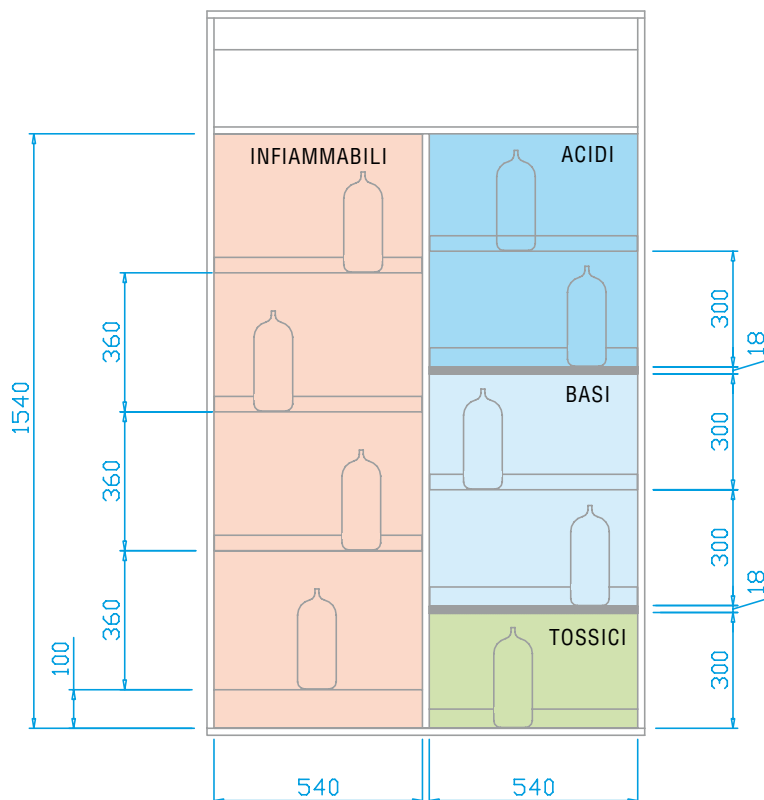
COMBISTORAGE 120 IABT FIRE TYPE 90



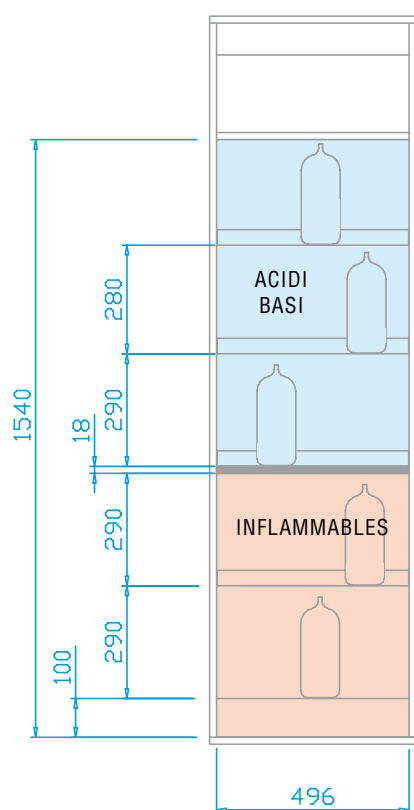
Armadio di sicurezza combinato certificato per lo stoccaggio di prodotti INFIAMMABILI, ACIDI, BASI e TOSSICI.



CSF232/4C



COMBISTORAGE 60 IC FIRE TYPE 90



CSF239/2C

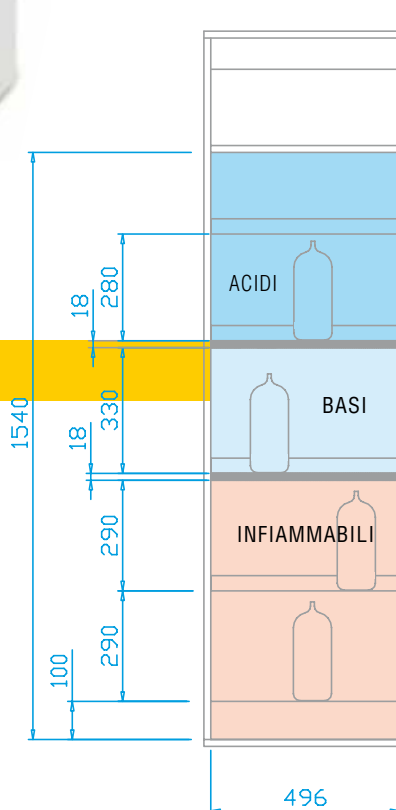
Armadio di sicurezza combinato certificato 90 minuti per lo stoccaggio di prodotti INFIAMMABILI e CHIMICI.

CODICE	RIPIANI PER COMBISTORAGE 60 IC, 60 IAB	DIMENSIONI ESTERNE L x P x H mm
RIP60VMY11	Ripiano in acciaio verniciato per FIRE 60	490 x 420 x 30
RIP60MY11	Ripiano in acciaio INOX per FIRE 60	490 x 420 x 30
CSF85P	Ripiano in acciaio INOX per BASI	536 x 420 x 39
CSF45P	Ripiano in acciaio verniciato per ACIDI e TOSSICI	536 x 420 x 39

COMBISTORAGE 60 IAB FIRE TYPE 90



Armadio di sicurezza combinato certificato 90 minuti per lo stoccaggio di prodotti INFIAMMABILI e CHIMICI.



CSF239/3C

CODICE	DESCRIZIONE	DIMENSIONI ESTERNE L x P x A mm	DIMENSIONI INTERNE L x P x A mm	NUMERO E TIPO RIPIANI	PESO Kg
CSF239/2C	COMBISTORAGE 60 IC FIRE 90	595 x 600 x 1950	496 x 446 x 1540	Scomparto INFIAMMABILI: 1 ripiano in acciaio verniciato + 1 vasca con griglia Scomparto ACIDI / BASI: 3 in acciaio verniciato	230
CSF239/3C	COMBISTORAGE 60 IAB FIRE 90: INFIAMMABILI 60 x 60 x 200 A + ACIDI + BASI	595 x 600 x 1950	496 x 446 x 1540	Scomparto INFIAMMABILI: 1 ripiano in acciaio verniciato + 1 vasca con griglia Scomparto ACIDI: 2 in acciaio verniciato Scomparto BASI: 1 in acciaio INOX	232

Colore di serie GRIGIO RAL 7035, aggiungere "Y" al codice per armadio GIALLO RAL 1021.

SISTEMI DI VENTILAZIONE E ASPIRAZIONE



CSF100BPMY11

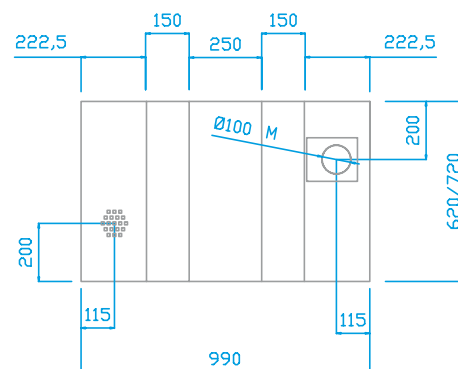
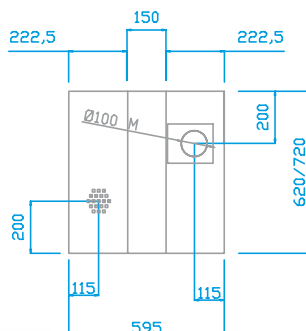
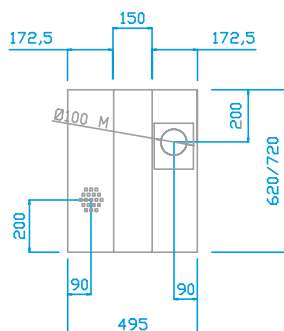
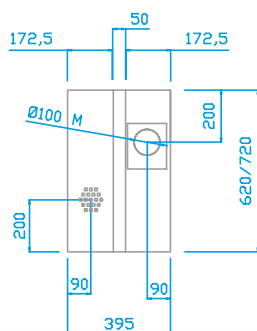


CSF120MY11

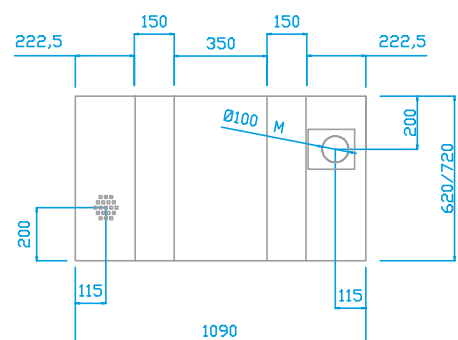


CFN

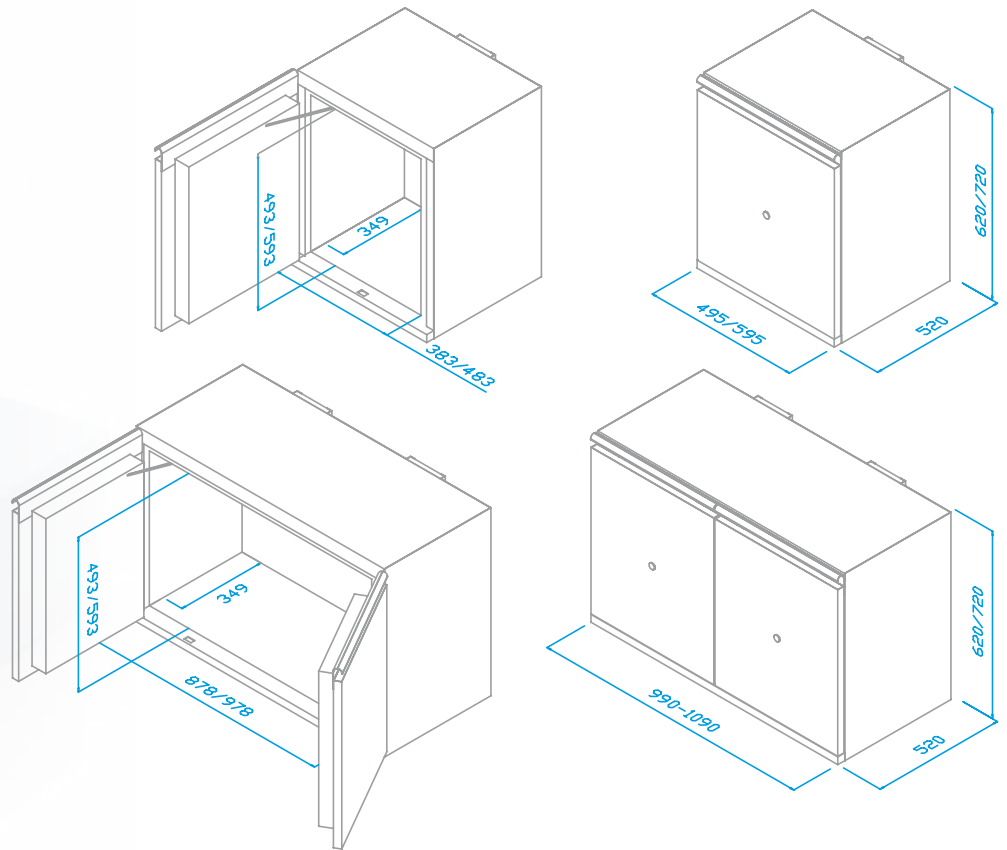
CODICE	DESCRIZIONE	DIMENSIONI L x P x A mm
CSF100BPMY11	Elettroaspiratore in box metallico ON / OFF fusibili e cavo alimentazione con vano portafiltro	270 x 260 x 430
CSF100ABPMY11	Elettroaspiratore ATEX in box metallico ON / OFF fusibili e cavo alimentazione con vano portafiltro	270 x 260 x 430
F100	Collare trasformazione quadro tondo per CS100BPMY11 e CSF100ABPMY11 per UNDERBENCH	
CS125/100	KIT VENTILAZIONE PER UNDERBENCH ACIDI E BASI Completo di interruttore e cavo alimentazione 220 V - 50 Hz - 13 W - 36 dB - 105 m ³ /h - 28 Pa - Ø 100 mm	
CSF120MY11	Unità di aspirazione per COMBISTORAGE 3C e 4C	1200 x 500 x 300
CFN	Sistema di aspirazione molecolare Certificato secondo norma NFX15-211 (Filtro non incluso)	550 x 500 x 200
ADMY11CFN	Adattatore per CFN per modelli 3C and 4C	850 x 500 x 80
ADCFNMY11	Adattatore per CFN per armadi COMBI IC, IAB, ABT	600 x 500 x 80
CSAS	Filtro a carbone per SOLVENTI (per CFN)	510 x 400 x 60
CSBE	Filtro a carbone per ACIDI (per CFN)	510 x 400 x 60
CSMP	Filtro a carbone per ACIDI E SOLVENTI (per CFN)	510 x 400 x 60
CSPF	FILTRO PER POLVERI (Ricambio per CFN)	
RSOL	Filtro a carbone attivo - infiammabili per CSF100BPMY11	245 x 110 x 20
KIT2A	Kit tubazioni per connessione 2 armadi	
KIT3A	Kit tubazioni per connessione 3 armadi	
AC510	Tubo PVC flessibile diam. 102 mm. Completo di 2 fascette	



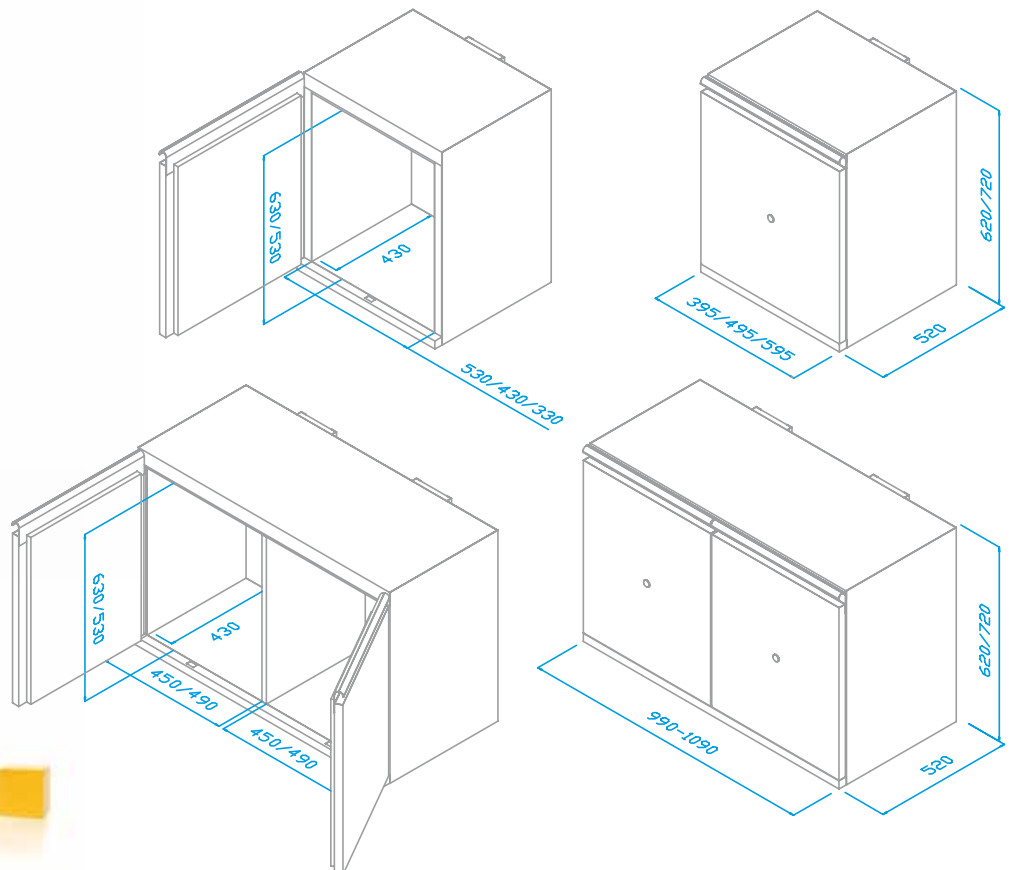
- 1 Sistema di chiusura termico delle porte con chiusura automatica delle porte ad una temperatura > 50 °C.
- 2 Sistema di aspirazione Ø 100 mm.



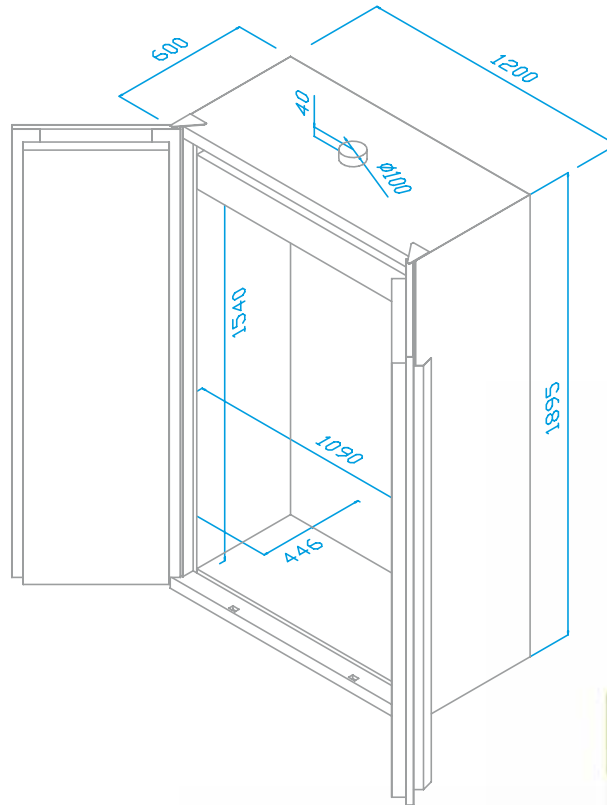
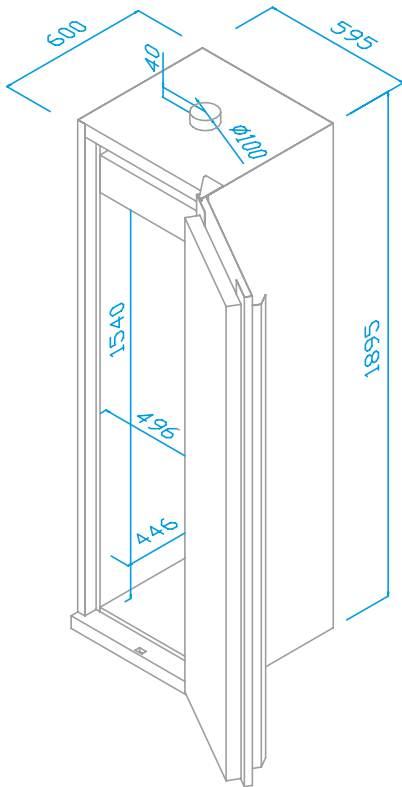
COMBISTORAGE UNDERBENCH FIRE TYPE 90



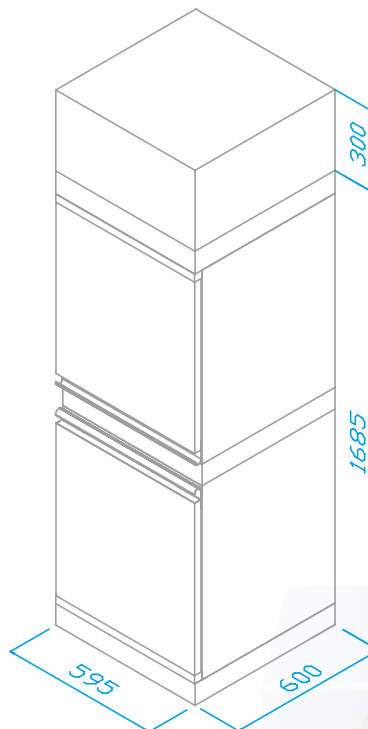
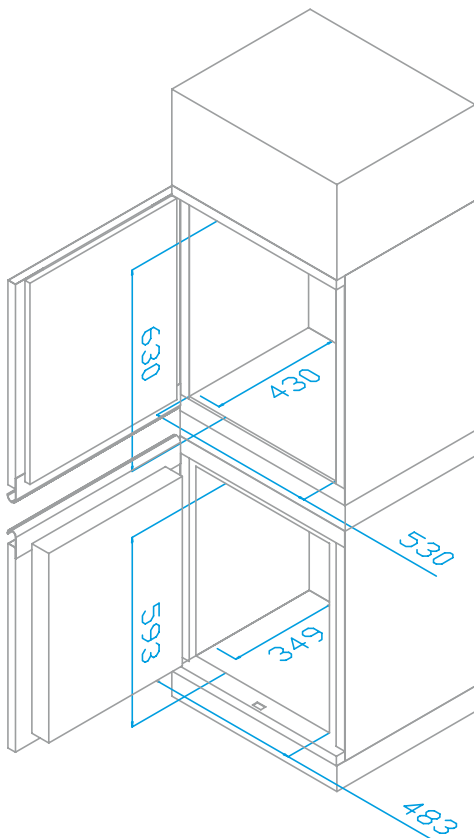
COMBISTORAGE UNDERBENCH CHIMICI



COMBISTORAGE 60 e 120



COMBISTORAGE 2



CHEMISAFE®
SAFETY STORAGE CABINETS

COMBISTORAGE

ARMADI DI SICUREZZA COMBINATI CERTIFICATI
PER LO STOCCAGGIO DI PRODOTTI PERICOLOSI



Rivenditore autorizzato: