

**CHEMISAFE®**  
SAFETY STORAGE CABINETS

**COMBISTORAGE** ARMADI DI SICUREZZA COMBINATI CERTIFICATI  
PER LO STOCCAGGIO DI PRODOTTI PERICOLOSI



# COMBISTORAGE

## ARMADI DI SICUREZZA COMBINATI CERTIFICATI PER LO STOCCAGGIO DI PRODOTTI PERICOLOSI.

La soluzione per la conservazione e l'utilizzo  
direttamente in laboratorio dei prodotti pericolosi.



### COMBISTORAGE FIRE TYPE 90



Costruzione in lamiera di acciaio elettrozincata con spessori di 1; 1,5; 2 mm pressopiegata a freddo con struttura esterna smontabile verniciata con polveri epossidiche antiacido e passaggio in galleria termica a 200 °C.

Particolare coibentazione con calcio **silicato** su pannelli per alta temperatura (800 °C) in fibra minerale (**esente da Fibrocementa**) ad alta densità 300 Kg/m<sup>3</sup> **fissati con collanti ceramici**.

Pannelli in laminato melaminico HPL con alta resistenza ai vapori anche aggressivi.

**Certificazione secondo la norma EN 14470-1 TYPE 90 ed EN 14727.**

**Messa a livello per mezzo di piedini regolabili con chiave.**

**Possibilità di aggiungere zoccolatura per composizioni di più moduli.**

**Di serie:**

- CHIUSURA AUTOMATICA in caso di temperatura > 47 °C.
- SERRATURA CON CHIAVE E BLOCCO DELLE PORTE.
- SISTEMA di chiusura automatico certificato (70/100 °C) dei condotti di ingresso ed uscita dell'aria, **esente da manutenzione**, posti sul retro dell' armadio.
- FORO aspirazione diam. 100 mm sul retro dell'armadio.
- CERNIERE antiscintilla in ferro naturale con spina in ottone.
- GUARNIZIONE termodilatante di 3 cm (DIN 4102).
- **MORSETTO di "terra" per prevenire cariche elettrostatiche.**



### COMBISTORAGE CHIMICI



Costruzione in lamiera di acciaio elettrozincata con spessori di 1; 1,5; 2 mm pressopiegata a freddo con struttura esterna smontabile verniciata con polveri epossidiche antiacido e passaggio in galleria termica a 200 °C.

Pannelli in laminato melaminico idrofughi con alta resistenza ai vapori anche aggressivi.

**Certificazione secondo la nuova norma EN 14727 ed EN 61010.**

**Regolazione di messa a livello per mezzo di piedini regolabili con chiave.**

**Possibilità di aggiungere zoccolatura per composizioni di più moduli.**

**Di serie:**

- SERRATURA CON CHIAVE E BLOCCO DELLE PORTE.
- FORO aspirazione diam. 100 mm sul retro dell'armadio.
- CERNIERE antiscintilla in ferro naturale con spina in ottone.
- **MORSETTO di "terra" per prevenire cariche elettrostatiche.**



## COMBISTORAGE UNDERBENCH / 620 H / 720 H



Per ottimizzare gli spazi in laboratorio.  
Basta sostituire i classici armadietti in legno  
o metallo, sottocappa o sottobanco,  
con una combinazione di più armadi di sicurezza.



## COMBISTORAGE 2, 3, 4 COMPARTI



Per raggruppare in sicurezza tutte le sostanze pericolose in laboratorio.



## COMBISTORAGE UNDERBENCH / 620 H / 720 H



Infinite varianti per dimensioni e tipologie e pericolosità.

Gli armadi di sicurezza COMBISTORAGE UNDERBENCH possono essere combinati su zoccoli di diversa lunghezza.

(Permette di avere un unico zoccolo per composizione: ACIDI + BASI + INFIAMMABILI).

Possibilità di aspirazione.

Tutti i modelli  
underbench  
sono disponibili  
in 2 altezze:  
**620** mm  
**720** mm  
+ eventuale zoccolo  
H **80** mm



**CS714AS** (395 x 520 x 720 mm)  
+ **CSF710** (990 x 520 x 720 mm)



**CSFZ120** (zoccolo 1200 x 500 x 80 mm)  
+ **CS716BS** (595 x 520 x 720) + **CSF706D** (595 x 520 x 720 mm)



**CSFZ150** (zoccolo 1500 x 500 x 80 mm)  
+ **CS715AC** (495 x 520 x 720) + **CSF706C** (595 x 520 x 720 mm)  
+ **CS714BC** (395 x 520 x 720)



**CSFZ100** (zoccolo 1000 x 500 x 80 mm) + **CSF610** (990 x 520 x 620 mm)

## COMBISTORAGE UNDERBENCH INFIAMMABILI TYPE 90 / 620 H / 720 H



APERTURA E CERNIERA	CODICE INF. TYPE 90	DIMENSIONI ESTERNE L x P x A mm	DIMENSIONI INTERNE L x P x A mm	CAPACITA' BOTTIGLIE DA 1 LITRO PER ARMADIO	PESO Kg
500 - DESTRA 	CSF605D	495 x 520 x <b>620</b>	383 x 349 x 493	12	73
	CSF705D	495 x 520 x <b>720</b>	383 x 349 x 593	12	78
500 - SINISTRA 	CSF605S	495 x 520 x <b>620</b>	383 x 349 x 493	12	73
	CSF705S	495 x 520 x <b>720</b>	383 x 349 x 593	12	78
500 - CASSETTONE 	CSF605C	495 x 520 x <b>620</b>	383 x 349 x 493	12	73
	CSF705C	495 x 520 x <b>720</b>	383 x 349 x 593	12	78
600 - DESTRA 	CSF606D	595 x 520 x <b>620</b>	483 x 349 x 493	15	82
	CSF706D	595 x 520 x <b>720</b>	483 x 349 x 593	15	87
600 - SINISTRA 	CSF606S	595 x 520 x <b>620</b>	483 x 349 x 493	15	82
	CSF706S	595 x 520 x <b>720</b>	483 x 349 x 593	15	87
600 - CASSETTONE 	CSF606C	595 x 520 x <b>620</b>	483 x 349 x 493	15	82
	CSF706C	595 x 520 x <b>720</b>	483 x 349 x 593	15	87
1000 - 2 PORTE 	CSF610	990 x 520 x <b>620</b>	878 x 349 x 493	27	118
	CSF710	990 x 520 x <b>720</b>	878 x 349 x 593	27	125
1000 - CASSETTONE 	CSF610C	990 x 520 x <b>620</b>	878 x 349 x 493	27	118
	CSF710C	990 x 520 x <b>720</b>	878 x 349 x 593	27	125
1100 - 2 PORTE 	CSF611	1090 x 520 x <b>620</b>	978 x 349 x 493	30	134
	CSF711	1090 x 520 x <b>720</b>	978 x 349 x 593	30	139
1100 - CASSETTONE 	CSF611C	1090 x 520 x <b>620</b>	978 x 349 x 493	30	134
	CSF711C	1090 x 520 x <b>720</b>	978 x 349 x 593	30	139

Aggiungere zoccolo se necessario.

Gli armadi di sicurezza COMBISTORAGE UNDERBENCH possono essere combinati su zoccoli di diversa lunghezza. (Permette di avere un unico zoccolo per composizione: ACIDI + BASI + INFIAMMABILI).

CODICE ZOCCOLO	DIMENSIONI L x P x A mm
CSFZ40	400 x 500 x 80
CSFZ50	500 x 500 x 80
CSFZ60	600 x 500 x 80
CSFZ70	700 x 500 x 80
CSFZ80	800 x 500 x 80
CSFZ90	900 x 500 x 80
CSFZ100	1000 x 500 x 80
CSFZ110	1100 x 500 x 80
CSFZ120	1200 x 500 x 80
CSFZ130	1300 x 500 x 80
CSFZ140	1400 x 500 x 80
CSFZ150	1500 x 500 x 80
CSFZ160	1600 x 500 x 80
CSFZ170	1700 x 500 x 80
CSFZ180	1800 x 500 x 80



Vasca di fondo con griglia in acciaio verniciato.

CODICE	RIPIANI UNDERBENCH INFIAMMABILI	DIMENSIONI ESTERNE L x P x A mm
RIPF50V	Ripiano in acciaio verniciato per INFIAMMABILI da 500	380 x 330 x 30
RIPF60V	Ripiano in acciaio verniciato per INFIAMMABILI da 600	480 x 330 x 30
RIPF100V	Ripiano in acciaio verniciato per INFIAMMABILI da 1000	875 x 330 x 30
RIPF110V	Ripiano in acciaio verniciato per INFIAMMABILI da 1100	975 x 330 x 30

Colore di serie GRIGIO RAL 7035, aggiungere "Y" al codice per armadio GIALLO RAL 1021.

Se INOX sostituire la "V" con la "I".

## COMBISTORAGE UNDERBENCH CHIMICI / 620 H / 720 H



Aggiungere zoccolo se necessario.

APERTURA E CERNIERA	CODICE ACIDI	CODICE BASI	DIMENSIONI ESTERNE L x P x A mm	DIMENSIONI INTERNE L x P x A mm	CAPACITA' BOTTIGLIE DA 1 LITRO PER ARMADIO	PESO Kg
400 - DESTRA 	<b>CS140AD</b>	<b>CS140BD</b>	395 x 520 x <b>620</b>	330 x 430 x 530	18	51
	<b>CS714AD</b>	<b>CS714BD</b>	395 x 520 x <b>720</b>	330 x 430 x 630	18	54
400 - SINISTRA 	<b>CS140AS</b>	<b>CS140BS</b>	395 x 520 x <b>620</b>	330 x 430 x 530	18	51
	<b>CS714AS</b>	<b>CS714BS</b>	395 x 520 x <b>720</b>	330 x 430 x 630	18	54
400 - CASSETTONE 	<b>CS140AC</b>	<b>CS140BC</b>	395 x 520 x <b>620</b>	330 x 430 x 530	9	51
	<b>CS714AC</b>	<b>CS714BC</b>	395 x 520 x <b>720</b>	330 x 430 x 630	9	54
500 - DESTRA 	<b>CS150AD</b>	<b>CS150BD</b>	495 x 520 x <b>620</b>	430 x 430 x 530	24	53
	<b>CS715AD</b>	<b>CS715BD</b>	495 x 520 x <b>720</b>	430 x 430 x 630	24	56
500 - SINISTRA 	<b>CS150AS</b>	<b>CS150BS</b>	495 x 520 x <b>620</b>	430 x 430 x 530	24	53
	<b>CS715AS</b>	<b>CS715BS</b>	495 x 520 x <b>720</b>	430 x 430 x 630	24	56
500 - CASSETTONE 	<b>CS150AC</b>	<b>CS150BC</b>	495 x 520 x <b>620</b>	430 x 430 x 530	12	53
	<b>CS715AC</b>	<b>CS715BC</b>	495 x 520 x <b>720</b>	430 x 430 x 630	12	56
600 - DESTRA 	<b>CS160AD</b>	<b>CS160BD</b>	595 x 520 x <b>620</b>	530 x 430 x 530	30	55
	<b>CS716AD</b>	<b>CS716BD</b>	595 x 520 x <b>720</b>	530 x 430 x 630	30	58
600 - SINISTRA 	<b>CS160AS</b>	<b>CS160BS</b>	595 x 520 x <b>620</b>	530 x 430 x 530	30	55
	<b>CS716AS</b>	<b>CS716BS</b>	595 x 520 x <b>720</b>	530 x 430 x 630	30	58
600 - CASSETTONE 	<b>CS160AC</b>	<b>CS160BC</b>	595 x 520 x <b>620</b>	530 x 430 x 530	15	55
	<b>CS716AC</b>	<b>CS716BC</b>	595 x 520 x <b>720</b>	530 x 430 x 630	15	58



CODICE	RIPIANI UNDERBENCH ACIDI	DIMENSIONI ESTERNE L x P x A mm
<b>RIPCS140V</b>	Ripiano verniciato per ACIDI da 400	325 x 420 x 30
<b>RIPCS150V</b>	Ripiano verniciato per ACIDI da 500	452 x 420 x 30
<b>RIPCS160V</b>	Ripiano verniciato per ACIDI da 600	525 x 420 x 30
<b>RIPCS100V</b>	Ripiano verniciato per ACIDI da 1000	385 x 420 x 30
<b>RIPCS110V</b>	Ripiano verniciato per ACIDI da 1100	485 x 420 x 30



**CS716AD**

Colore di serie GRIGIO RAL 7035, aggiungere "Y" al codice per armadio GIALLO RAL 1021.

## COMBISTORAGE UNDERBENCH CHIMICI / 620 H / 720 H



Aggiungere zoccolo se necessario.

APERTURA E CERNIERA	CODICE <b>ACIDI + BASI</b>	DIMENSIONI ESTERNE L x P x A mm	DIMENSIONI INTERNE L x P x A mm	CAPACITA' BOTTIGLIE DA 1 LITRO PER ARMADIO	PESO Kg
1000 - 2 PORTE 	<b>CS100AB</b>	990 x 520 x <b>620</b>	450 + 450 x 430 x 530	18 + 18	104
	<b>CS710AB</b>	990 x 520 x <b>720</b>	450 + 450 x 430 x 630	18 + 18	110
1000 - CASSETTONE 	<b>CS100CAB</b>	990 x 520 x <b>620</b>	450 + 450 x 430 x 530	9 + 9	104
	<b>CS710CAB</b>	990 x 520 x <b>720</b>	450 + 450 x 430 x 630	9 + 9	110
1100 - 2 PORTE 	<b>CS110AB</b>	1090 x 520 x <b>620</b>	490 + 490 x 430 x 530	24 + 24	104
	<b>CS711AB</b>	1090 x 520 x <b>720</b>	490 + 490 x 430 x 630	24 + 24	114
1100 - CASSETTONE 	<b>CS110CAB</b>	1090 x 520 x <b>620</b>	490 + 490 x 430 x 530	12 + 12	104
	<b>CS711CAB</b>	1090 x 520 x <b>720</b>	490 + 490 x 430 x 630	12 + 12	114

CODICE	RIPIANI UNDERBENCH BASI	DIMENSIONI ESTERNE L x P x A mm
<b>RIPCS140I</b>	Ripiano INOX per BASI da 400	325 x 420 x 30
<b>RIPCS150I</b>	Ripiano INOX per BASI da 500	452 x 420 x 30
<b>RIPCS160I</b>	Ripiano INOX per BASI da 600	525 x 420 x 30
<b>RIPCS100I</b>	Ripiano INOX per BASI da 1000	385 x 420 x 30
<b>RIPCS110I</b>	Ripiano INOX per BASI da 1100	485 x 420 x 30

Colore di serie GRIGIO RAL 7035, aggiungere "Y" al codice per armadio GIALLO RAL 1021.



**CS710CAB**



**CS711AB**



**CSFZ160** (zoccolo 1600 x 500 x 80 mm)  
+ **CS716BS** (495 x 520 x **720**) + **CS160AC** (495 x 520 x **620** mm)  
+ **CSF705D** (595 x 520 x **720** mm)



Doppio sistema di tenuta impedisce la fuoriuscita di esalazioni e l'ingresso di aria calda in caso di incendio.



Messa a livello dell'armadio.

## COMBISTORAGE 2



Armadi di sicurezza combinati certificati per lo stoccaggio di prodotti INFIAMMABILI, CHIMICI, ACIDI e BASI.



CS260



CS360



CS360C

CODICE	RIPIANI COMBISTORAGE 2	DIMENSIONI ESTERNE - L x P x A mm
<b>RIPCS260V</b>	Ripiano in acciaio verniciato per ACIDI da 60	525 x 420 x 30
<b>RIPCS260I</b>	Ripiano in acciaio INOX per BASI da 60	525 x 420 x 30
<b>RIPF60I</b>	Ripiano in acciaio INOX per INFIAMMABILI da 60	480 x 330 x 30

CODICE	DESCRIZIONE	DIMENSIONI ESTERNE L x P x A mm	DIMENSIONI INTERNE L x P x A mm	NUMERO E TIPO RIPIANI	PESO Kg
<b>CS260</b>	Combistorage 2 comparti SENZA ASPIRAZIONE: ACIDI / BASI ( porta ) + INFIAMMABILI TYPE 90 ( porta )	595 x 600 x 1685	530 x 430 x 630 ACIDI / BASI + 483 x 349 x 593 INFIAMMABILI	Scomparto ACIDI, BASI: 1 in acciaio verniciato + 1 in acciaio inox Scomparto INFIAMMABILI: vasca e griglia	145
<b>CS260C</b>	Combistorage 2 comparti SENZA ASPIRAZIONE: ACIDI / BASI ( porta ) + INFIAMMABILI TYPE 90 ( cassettone )	595 x 600 x 1685	530 x 430 x 630 ACIDI / BASI + 483 x 349 x 593 INFIAMMABILI	Scomparto ACIDI, BASI: 1 in acciaio verniciato + 1 in acciaio inox Scomparto INFIAMMABILI: vasca e griglia	145
<b>CS360</b>	Combistorage 2 comparti CON ASPIRAZIONE: ACIDI / BASI ( porta ) + INFIAMMABILI TYPE 90 ( porta )	595 x 600 x 1685 + 300	530 x 430 x 630 ACIDI / BASI + 483 x 349 x 593 INFIAMMABILI	Scomparto ACIDI, BASI: 1 in acciaio verniciato + 1 in acciaio inox Scomparto INFIAMMABILI: vasca e griglia	170
<b>CS360C</b>	Combistorage 2 comparti CON ASPIRAZIONE: ACIDI / BASI ( porta ) + INFIAMMABILI TYPE 90 ( cassettone )	595 x 600 x 1685 + 300	530 x 430 x 630 ACIDI / BASI + 483 x 349 x 593 INFIAMMABILI	Scomparto ACIDI, BASI: 1 in acciaio verniciato + 1 in acciaio inox Scomparto INFIAMMABILI: vasca e griglia	170

Colore di serie GRIGIO RAL 7035, aggiungere "Y" al codice per armadio GIALLO RAL 1021.



## COMBISTORAGE 3



Armadio di sicurezza combinato certificato per lo stoccaggio di prodotti INFIAMMABILI, CHIMICI, ACIDI e BASI.



CS343MY11

CODICE	RIPIANI COMBISTORAGE 3 e 4	DIMENSIONI ESTERNE - L x P x A mm
<b>RIP60VMY11</b>	Ripiano in acciaio verniciato per FIRE 60	490 x 420 x 30
<b>RIP60MY11</b>	Ripiano in acciaio INOX per FIRE 60	490 x 420 x 30
<b>RIPCS60</b>	Ripiano in acciaio verniciato per ACIDI / TOSSICI	550 x 480 x 30
<b>RIPX60</b>	Ripiano in acciaio INOX per BASI	550 x 480 x 30



CS342MY11



CS344MY11

## COMBISTORAGE 4



Armadi di sicurezza combinati con porte cieche e porte a vetro certificati per lo stoccaggio di prodotti INFIAMMABILI, CHIMICI, ACIDI, BASI e TOSSICI.

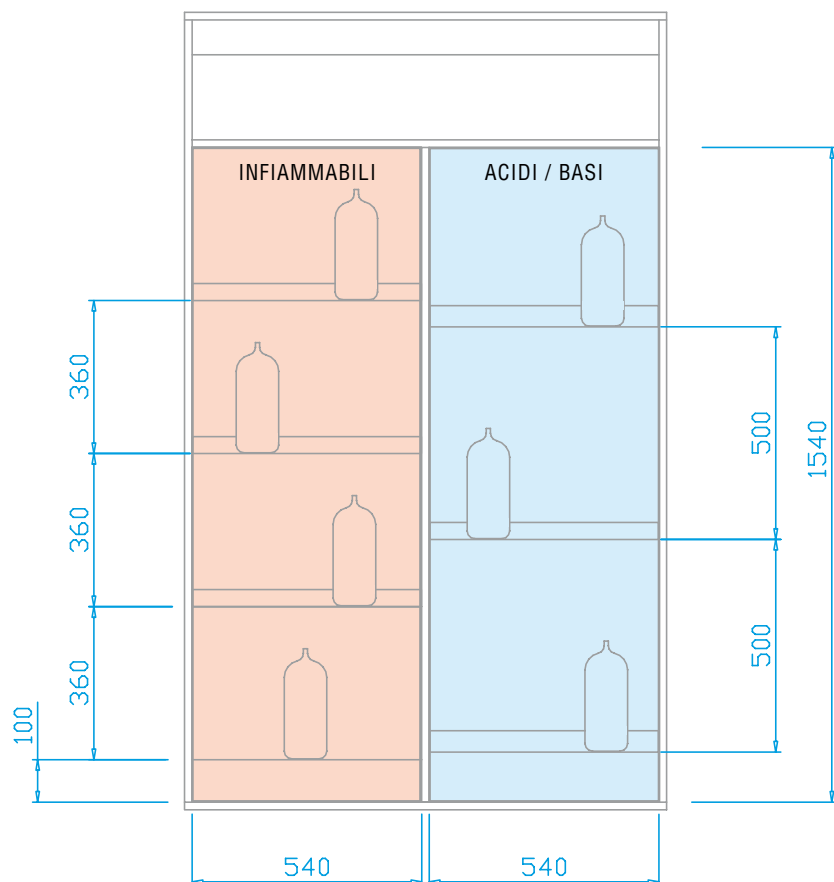
CODICE	DESCRIZIONE	DIMENSIONI ESTERNE L x P x A mm	DIMENSIONI INTERNE L x P x A mm	NUMERO E TIPO RIPIANI	PESO Kg
<b>CS343MY11</b>	COMBISTORAGE 3 compartimenti porte cieche	1200 x 600 x 1950	496 x 446 x 1540 INFIAMMABILI + 590 x 500 x 880 x 2 (ACIDI + BASI)	Scomparto ACIDI: 2 in acciaio verniciato Scomparto BASI: 2 in acciaio inox Scomparto INFIAMMABILI: 3 in acciaio verniciato + 1 vasca con griglia	310
<b>CS342MY11</b>	COMBISTORAGE 4 compartimenti porte cieche	1200 x 600 x 1950	496 x 446 x 1540 INFIAMMABILI + 3 x 590 x 500 x 580 (ACIDI + BASI + TOSSICI)	Scomparto ACIDI: 2 in acciaio verniciato Scomparto BASI: 2 in acciaio inox Scomparto TOSSICI: 2 in acciaio verniciato Scomparto INFIAMMABILI: 3 in acciaio verniciato + 1 vasca con griglia	313
<b>CS344MY11</b>	COMBISTORAGE 4 compartimenti porte a vetro	1200 x 600 x 1950	496 x 446 x 1540 INFIAMMABILI + 3 x 590 x 500 x 580 (ACIDI + BASI + TOSSICI)	Scomparto ACIDI: 2 in acciaio verniciato Scomparto BASI: 2 in acciaio inox Scomparto TOSSICI: 2 in acciaio verniciato Scomparto INFIAMMABILI: 3 in acciaio verniciato + 1 vasca con griglia	315

Colore di serie GRIGIO RAL 7035, aggiungere "Y" al codice per armadio GIALLO RAL 1021.

## COMBISTORAGE 120 IC FIRE TYPE 90



Armadio di sicurezza combinato certificato 90 minuti per lo stoccaggio di prodotti INFIAMMABILI, ACIDI e BASI.



CODICE	RIPIANI PER COMBISTORAGE 120 IC, 120 IAB, 120 IABT	DIMENSIONI ESTERNE - L x P x A mm
<b>RIP60VMY11</b>	Ripiano in acciaio verniciato per FIRE 60	490 x 420 x 30
<b>RIP60MY11</b>	Ripiano in acciaio INOX per FIRE 60	490 x 420 x 30
<b>CSF85P</b>	Ripiano in acciaio INOX per BASI	536 x 420 x 39
<b>CSF45P</b>	Ripiano in acciaio verniciato per ACIDI e TOSSICI	536 x 420 x 39

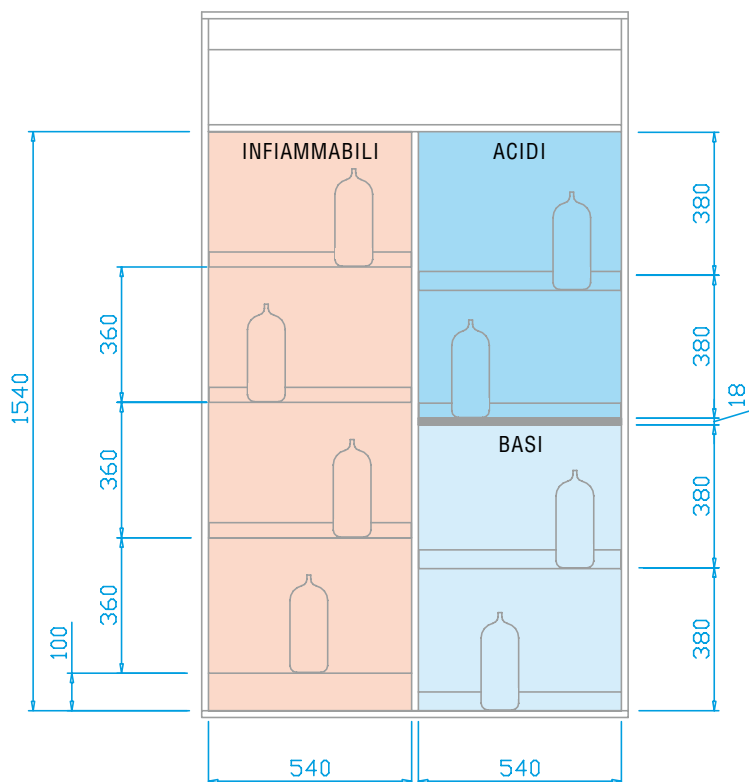
CODICE	DESCRIZIONE	DIMENSIONI ESTERNE L x P x A mm	DIMENSIONI INTERNE L x P x A mm	NUMERO E TIPO RIPIANI	PESO Kg
<b>CSF232/2C</b>	COMBISTORAGE 120 IC FIRE TYPE 90	1200 x 600 x 1950	1090 x 446 x 1540	Scomparto INFIAMMABILI: 3 ripiani in acciaio verniciato + 1 vasca con griglia Scomparto ACIDI / BASI: 3 in acciaio verniciato	378
<b>CSF232/3C</b>	COMBISTORAGE 120 IAB FIRE TYPE 90	1200 x 600 x 1950	1090 x 446 x 1540	Scomparto INFIAMMABILI: 3 ripiani in acciaio verniciato + 1 vasca con griglia Scomparto ACIDI: 2 in acciaio verniciato Scomparto BASI: 2 in acciaio INOX	378
<b>CSF232/4C</b>	COMBISTORAGE 120 IABT FIRE TYPE 90	1200 x 600 x 1950	1090 x 446 x 1540	Scomparto INFIAMMABILI: 3 ripiani in acciaio verniciato + 1 vasca con griglia Scomparto ACIDI: 2 in acciaio verniciato Scomparto BASI: 2 in acciaio INOX Scomparto TOSSICI: 1 in acciaio verniciato	378

Colore di serie GRIGIO RAL 7035, aggiungere "Y" al codice per armadio GIALLO RAL 1021.

## COMBISTORAGE 120 IAB FIRE TYPE 90



Armadio di sicurezza combinato certificato 90 minuti per lo stoccaggio di prodotti INFIAMMABILI, ACIDI e BASI.



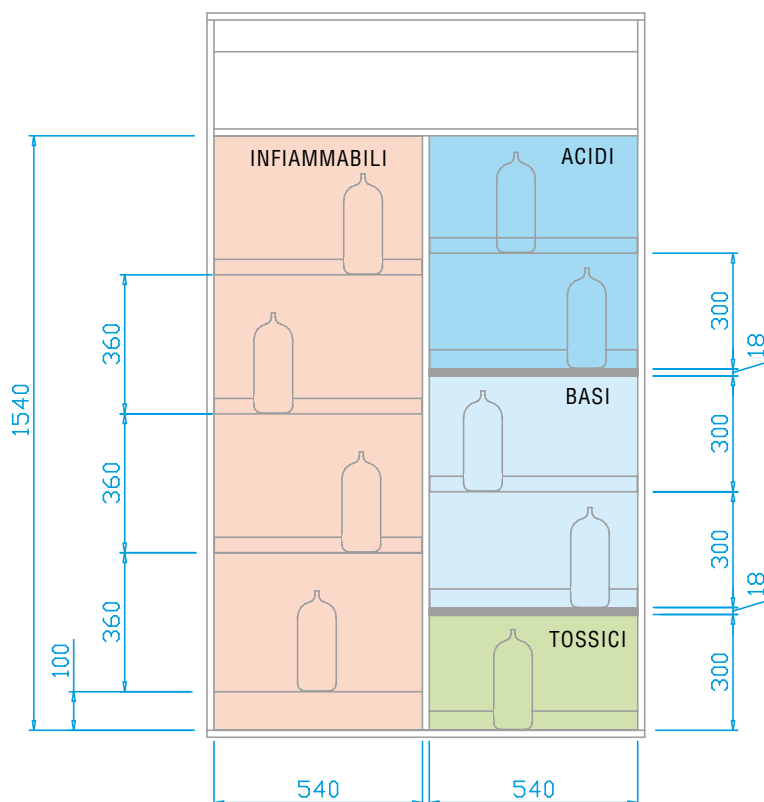
## COMBISTORAGE 120 IABT FIRE TYPE 90



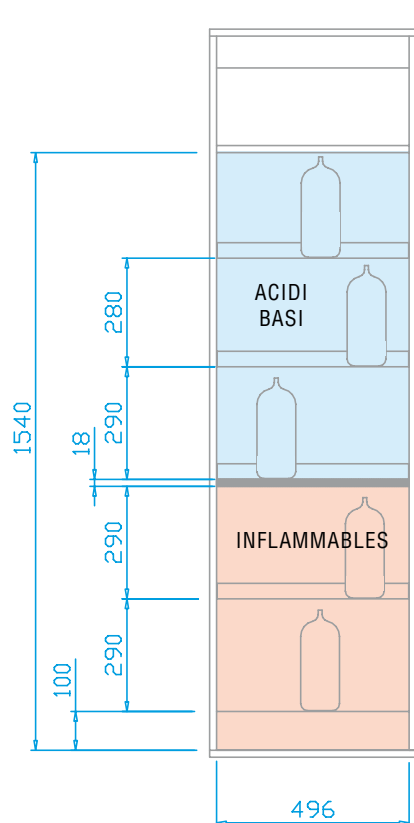
Armadio di sicurezza combinato certificato per lo stoccaggio di prodotti INFIAMMABILI, ACIDI, BASI e TOSSICI.



CSF232/4C



## COMBISTORAGE 60 IC FIRE TYPE 90



CSF239/2C

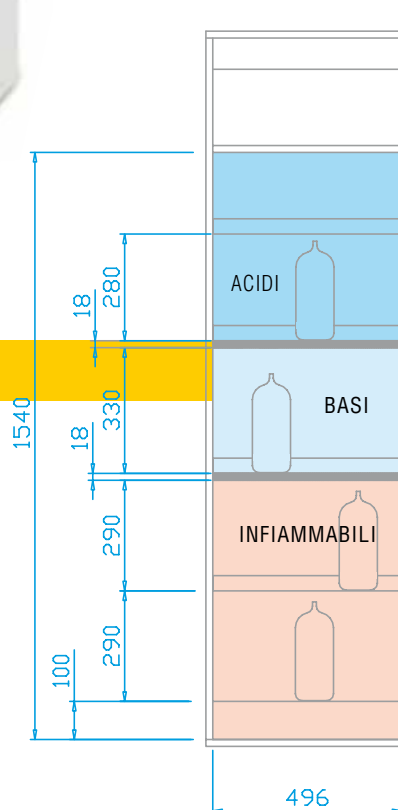
Armadio di sicurezza combinato certificato 90 minuti per lo stoccaggio di prodotti INFIAMMABILI e CHIMICI.

CODICE	RIPIANI PER COMBISTORAGE 60 IC, 60 IAB	DIMENSIONI ESTERNE L x P x H mm
<b>RIP60VMY11</b>	Ripiano in acciaio verniciato per FIRE 60	490 x 420 x 30
<b>RIP60MY11</b>	Ripiano in acciaio INOX per FIRE 60	490 x 420 x 30
<b>CSF85P</b>	Ripiano in acciaio INOX per BASI	536 x 420 x 39
<b>CSF45P</b>	Ripiano in acciaio verniciato per ACIDI e TOSSICI	536 x 420 x 39

## COMBISTORAGE 60 IAB FIRE TYPE 90



Armadio di sicurezza combinato certificato 90 minuti per lo stoccaggio di prodotti INFIAMMABILI e CHIMICI.



CSF239/3C

CODICE	DESCRIZIONE	DIMENSIONI ESTERNE L x P x A mm	DIMENSIONI INTERNE L x P x A mm	NUMERO E TIPO RIPIANI	PESO Kg
<b>CSF239/2C</b>	COMBISTORAGE 60 IC FIRE 90	595 x 600 x 1950	496 x 446 x 1540	Scomparto INFIAMMABILI: 1 ripiano in acciaio verniciato + 1 vasca con griglia Scomparto ACIDI / BASI: 3 in acciaio verniciato	230
<b>CSF239/3C</b>	COMBISTORAGE 60 IAB FIRE 90: INFIAMMABILI 60 x 60 x 200 A + ACIDI + BASI	595 x 600 x 1950	496 x 446 x 1540	Scomparto INFIAMMABILI: 1 ripiano in acciaio verniciato + 1 vasca con griglia Scomparto ACIDI: 2 in acciaio verniciato Scomparto BASI: 1 in acciaio INOX	232

Colore di serie GRIGIO RAL 7035, aggiungere "Y" al codice per armadio GIALLO RAL 1021.

## SISTEMI DI VENTILAZIONE E ASPIRAZIONE



CSF100BPMY11

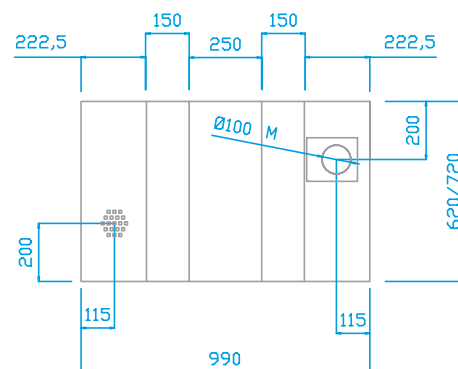
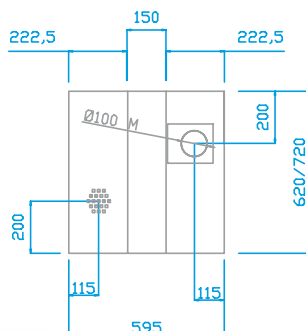
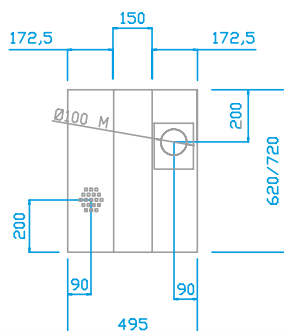
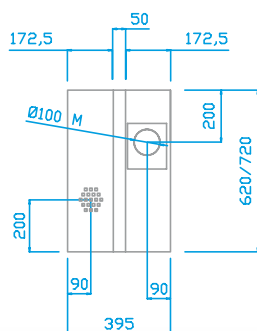


CSF120MY11

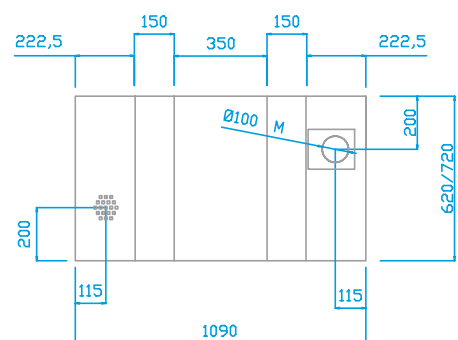


CFN

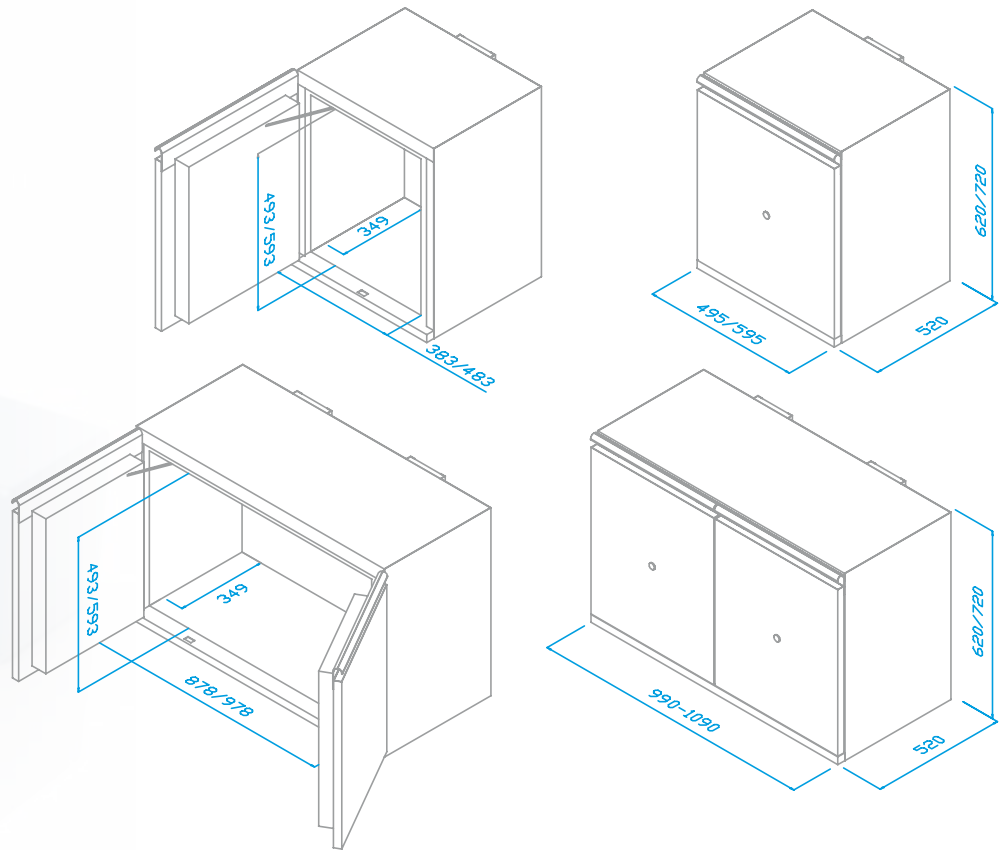
CODICE	DESCRIZIONE	DIMENSIONI L x P x A mm
<b>CSF100BPMY11</b>	Elettroaspiratore in box metallico ON / OFF fusibili e cavo alimentazione con vano portafiltro	270 x 260 x 430
<b>CSF100ABPMY11</b>	Elettroaspiratore ATEX in box metallico ON / OFF fusibili e cavo alimentazione con vano portafiltro	270 x 260 x 430
<b>F100</b>	Collare trasformazione quadro tondo per CS100BPMY11 e CSF100ABPMY11 per UNDERBENCH	
<b>CS125/100</b>	KIT VENTILAZIONE PER UNDERBENCH ACIDI E BASI Completo di interruttore e cavo alimentazione 220 V - 50 Hz - 13 W - 36 dB - 105 m <sup>3</sup> /h - 28 Pa - Ø 100 mm	
<b>CSF120MY11</b>	Unità di aspirazione per COMBISTORAGE 3C e 4C	1200 x 500 x 300
<b>CFN</b>	Sistema di aspirazione molecolare Certificato secondo norma NFX15-211 ( Filtro non incluso )	550 x 500 x 200
<b>ADMY11CFN</b>	Adattatore per CFN per modelli 3C and 4C	850 x 500 x 80
<b>ADCFNMY11</b>	Adattatore per CFN per armadi COMBI IC, IAB, ABT	600 x 500 x 80
<b>CSAS</b>	Filtro a carbone per SOLVENTI ( per CFN )	510 x 400 x 60
<b>CSBE</b>	Filtro a carbone per ACIDI ( per CFN )	510 x 400 x 60
<b>CSMP</b>	Filtro a carbone per ACIDI E SOLVENTI ( per CFN )	510 x 400 x 60
<b>CSPF</b>	FILTRO PER POLVERI ( Ricambio per CFN )	
<b>RSOL</b>	Filtro a carbone attivo - infiammabili per CSF100BPMY11	245 x 110 x 20
<b>KIT2A</b>	Kit tubazioni per connessione 2 armadi	
<b>KIT3A</b>	Kit tubazioni per connessione 3 armadi	
<b>AC510</b>	Tubo PVC flessibile diam. 102 mm. Completo di 2 fascette	



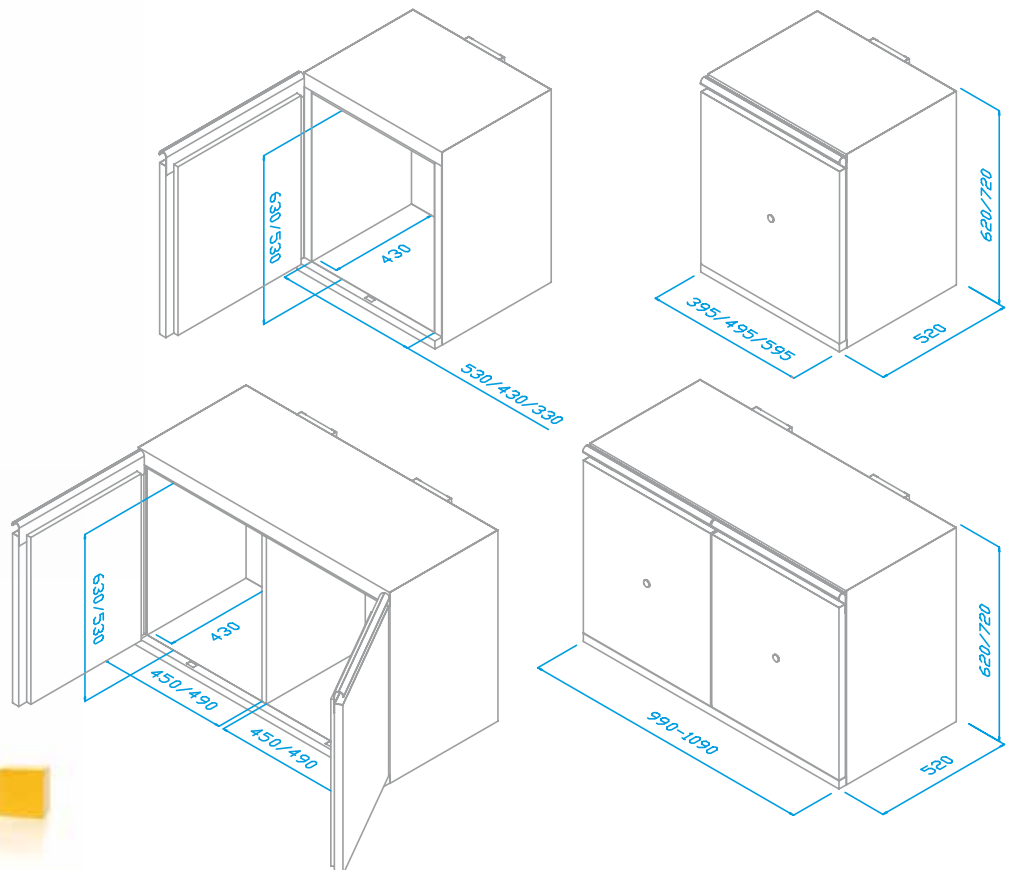
- 1 Sistema di chiusura termico delle porte con chiusura automatica delle porte ad una temperatura > 50 °C.
- 2 Sistema di aspirazione Ø 100 mm.



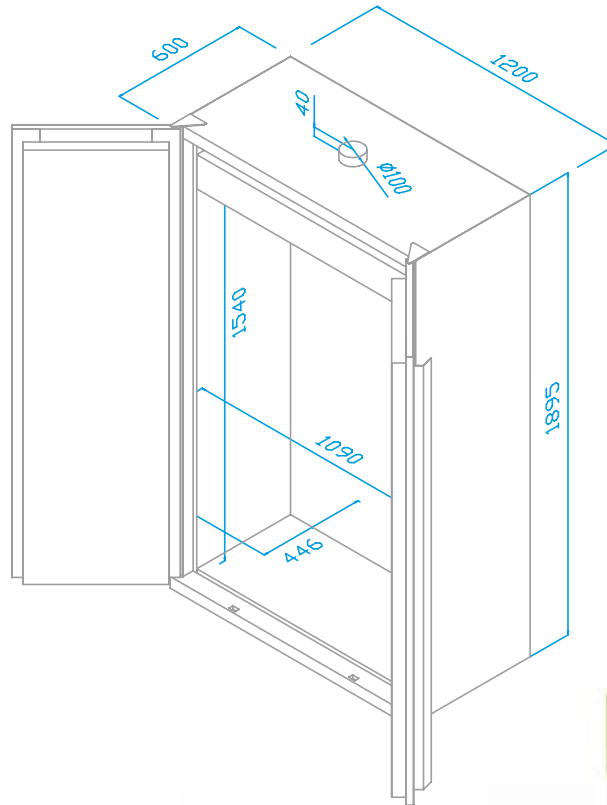
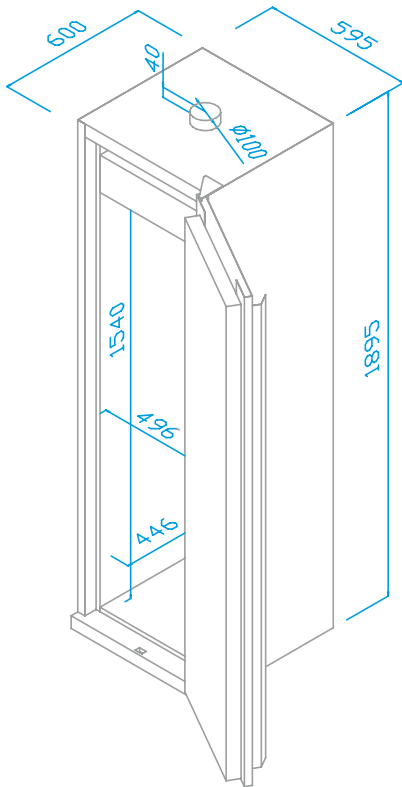
**COMBISTORAGE UNDERBENCH FIRE TYPE 90**



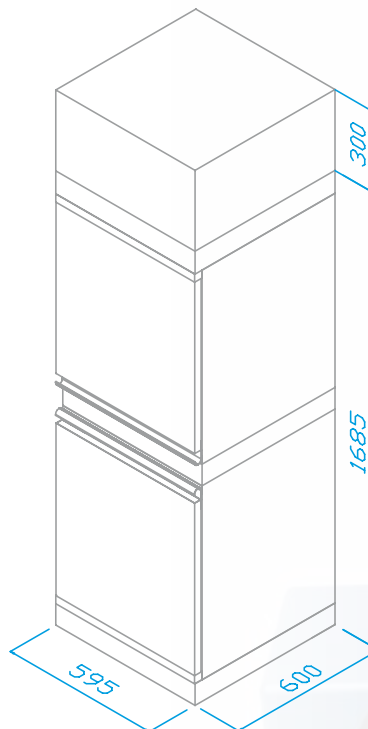
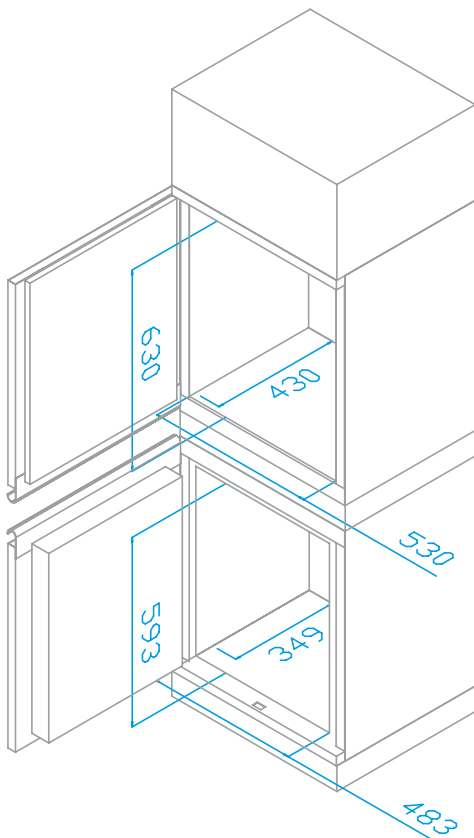
**COMBISTORAGE UNDERBENCH CHIMICI**



**COMBISTORAGE 60 e 120**



**COMBISTORAGE 2**



**CHEMISAFE®**  
SAFETY STORAGE CABINETS

# COMBISTORAGE

ARMADI DI SICUREZZA COMBINATI CERTIFICATI  
PER LO STOCCAGGIO DI PRODOTTI PERICOLOSI



Rivenditore autorizzato: